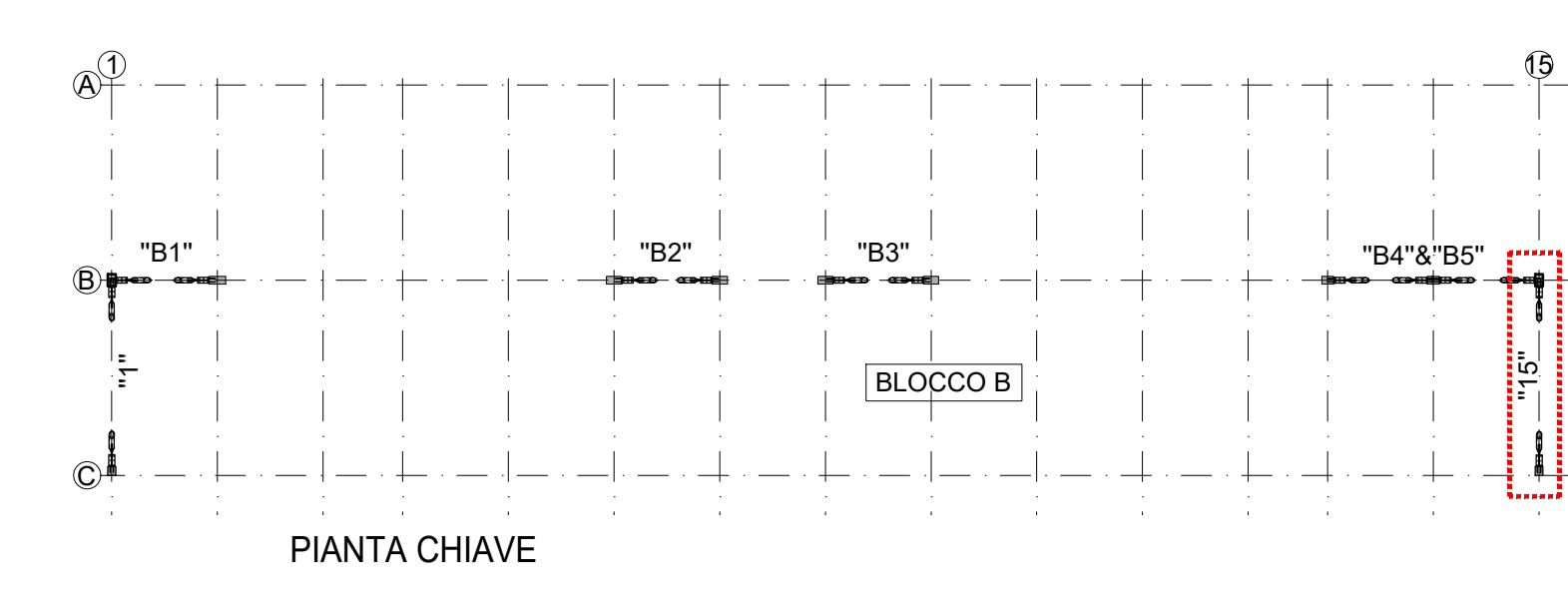
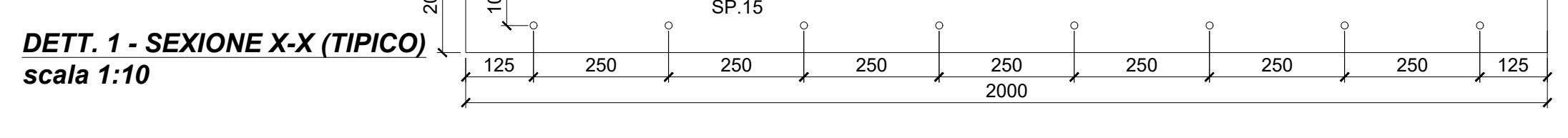
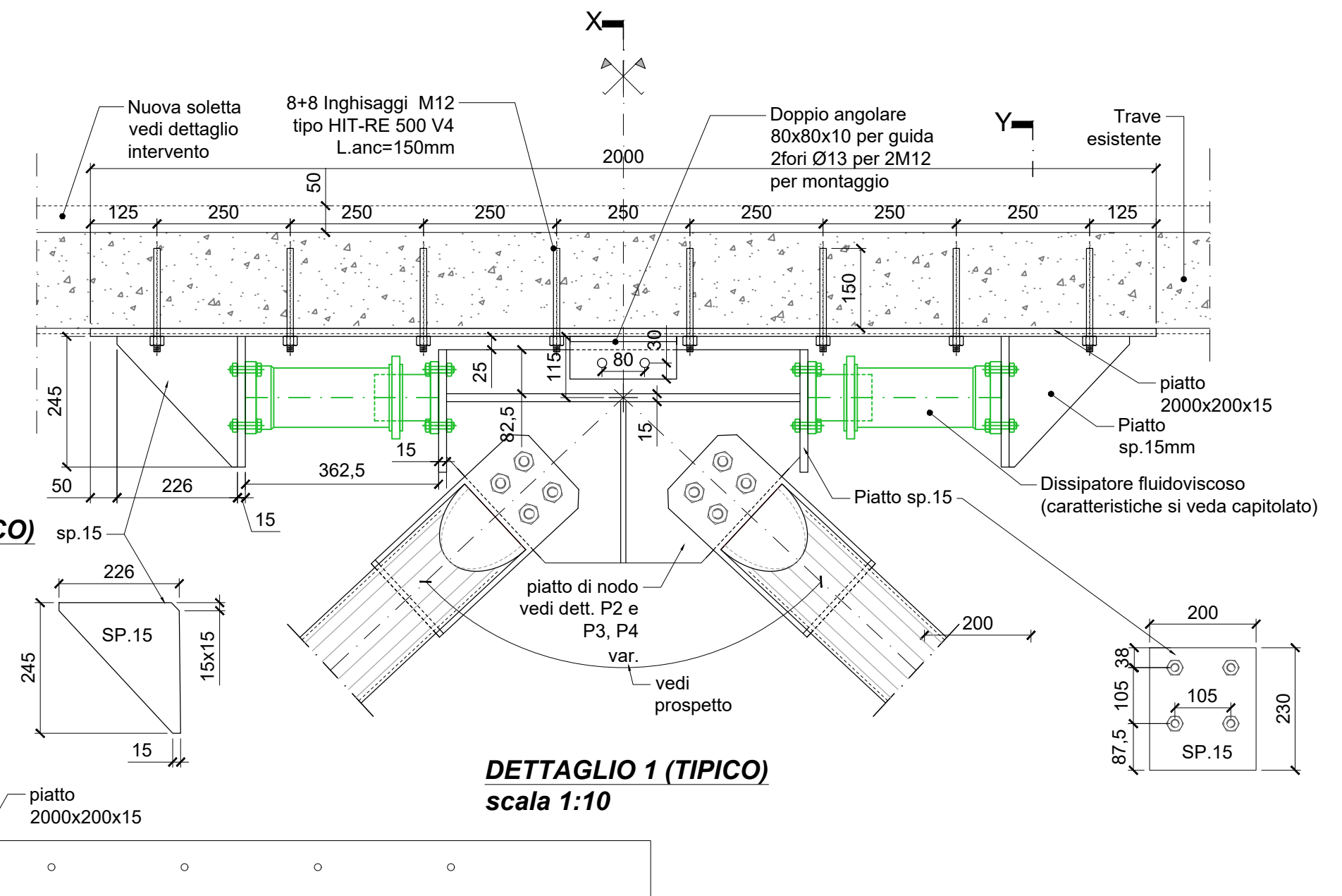
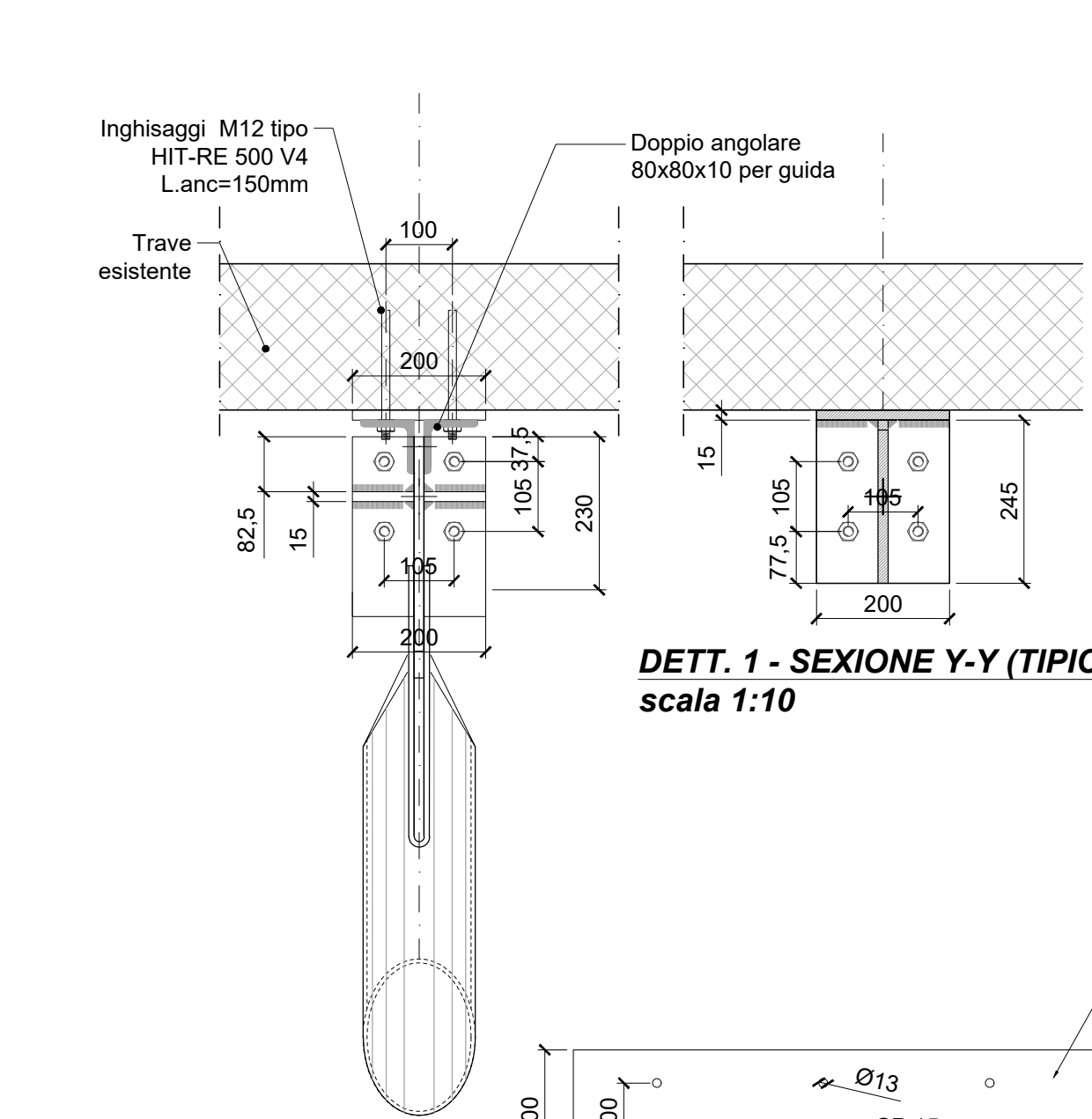
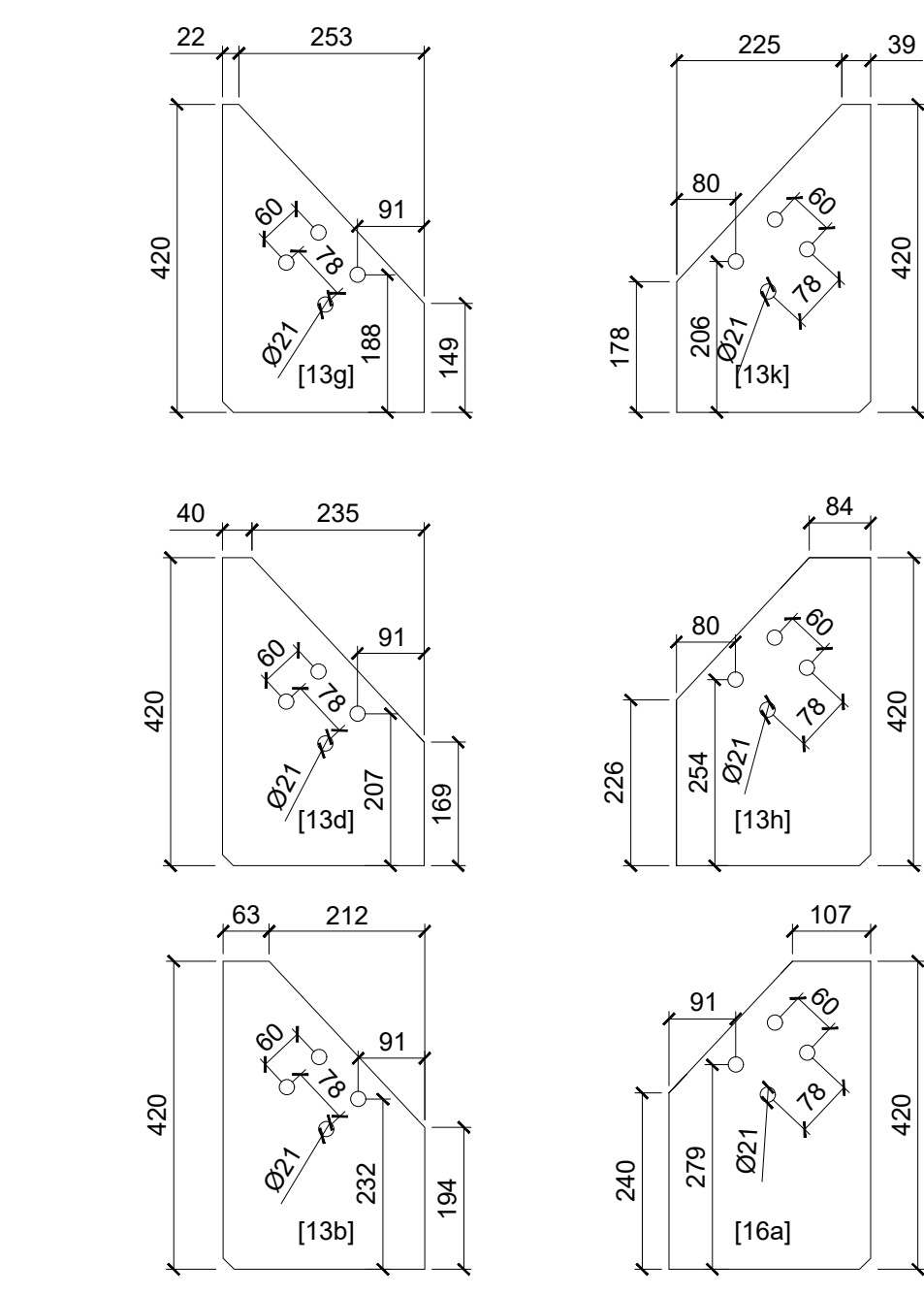
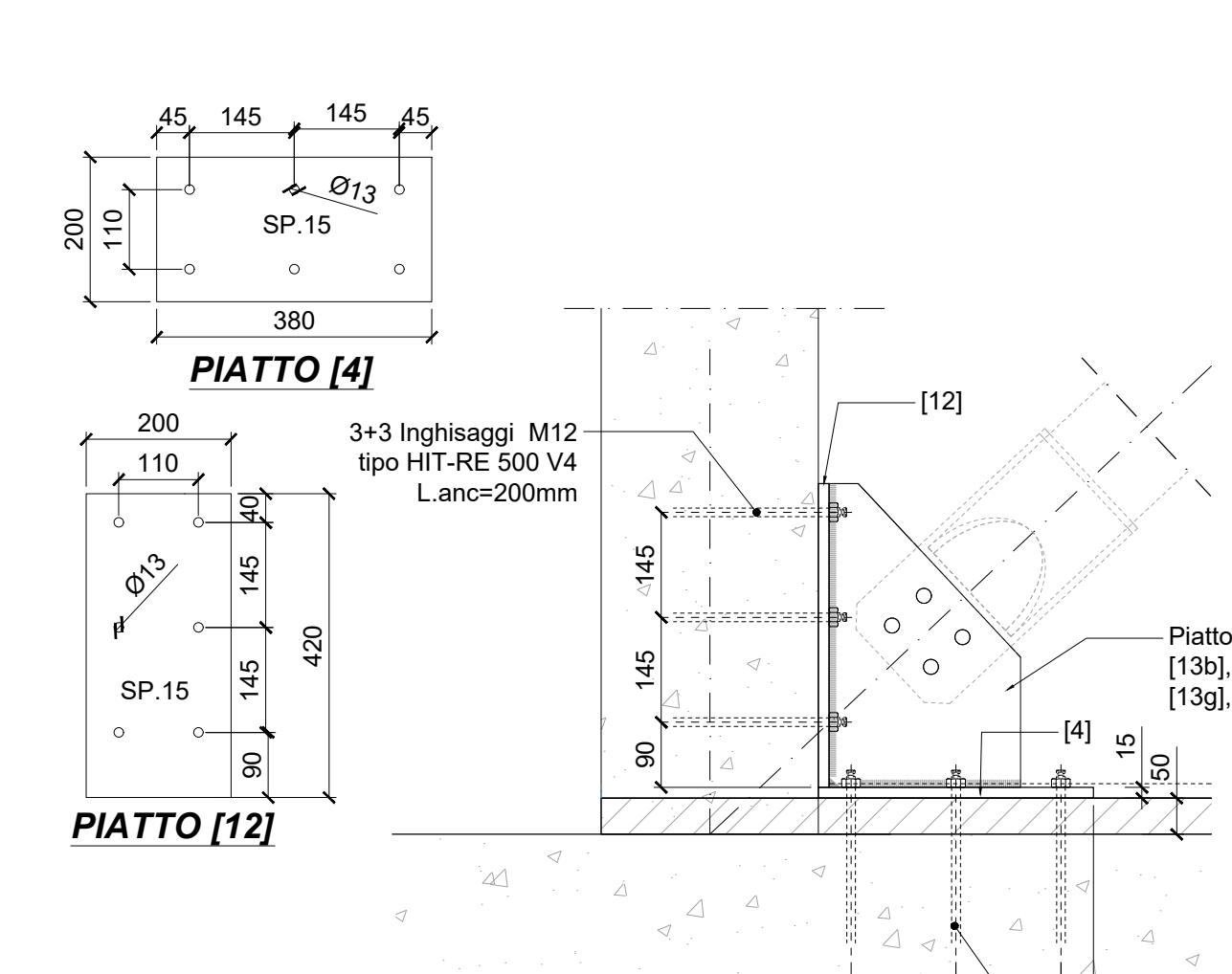
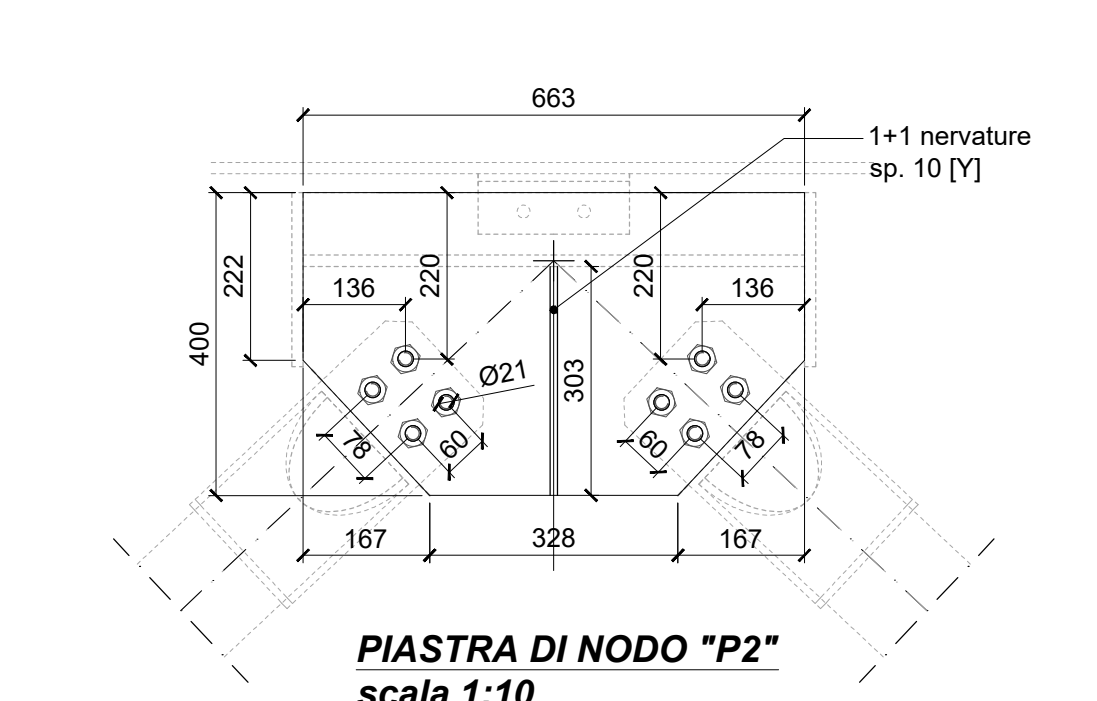
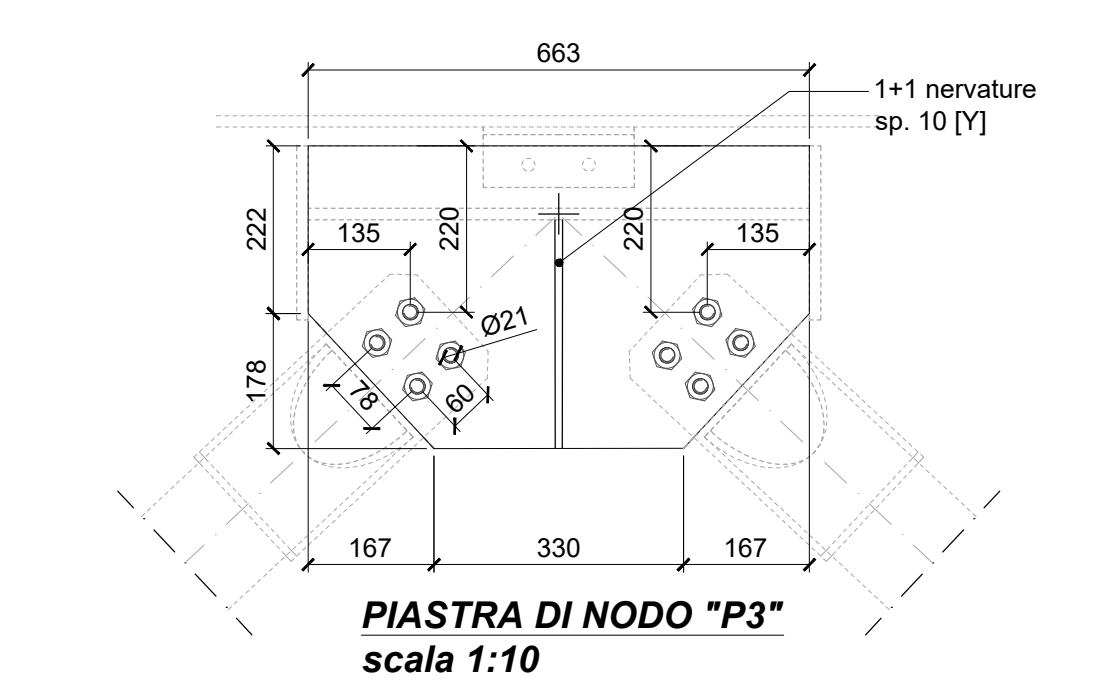
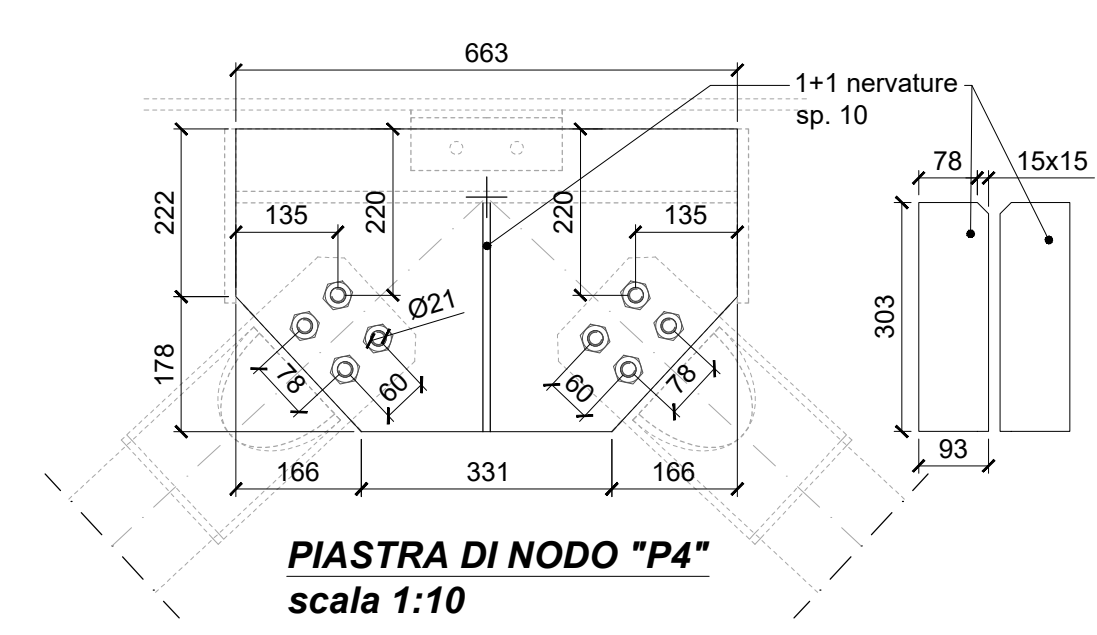
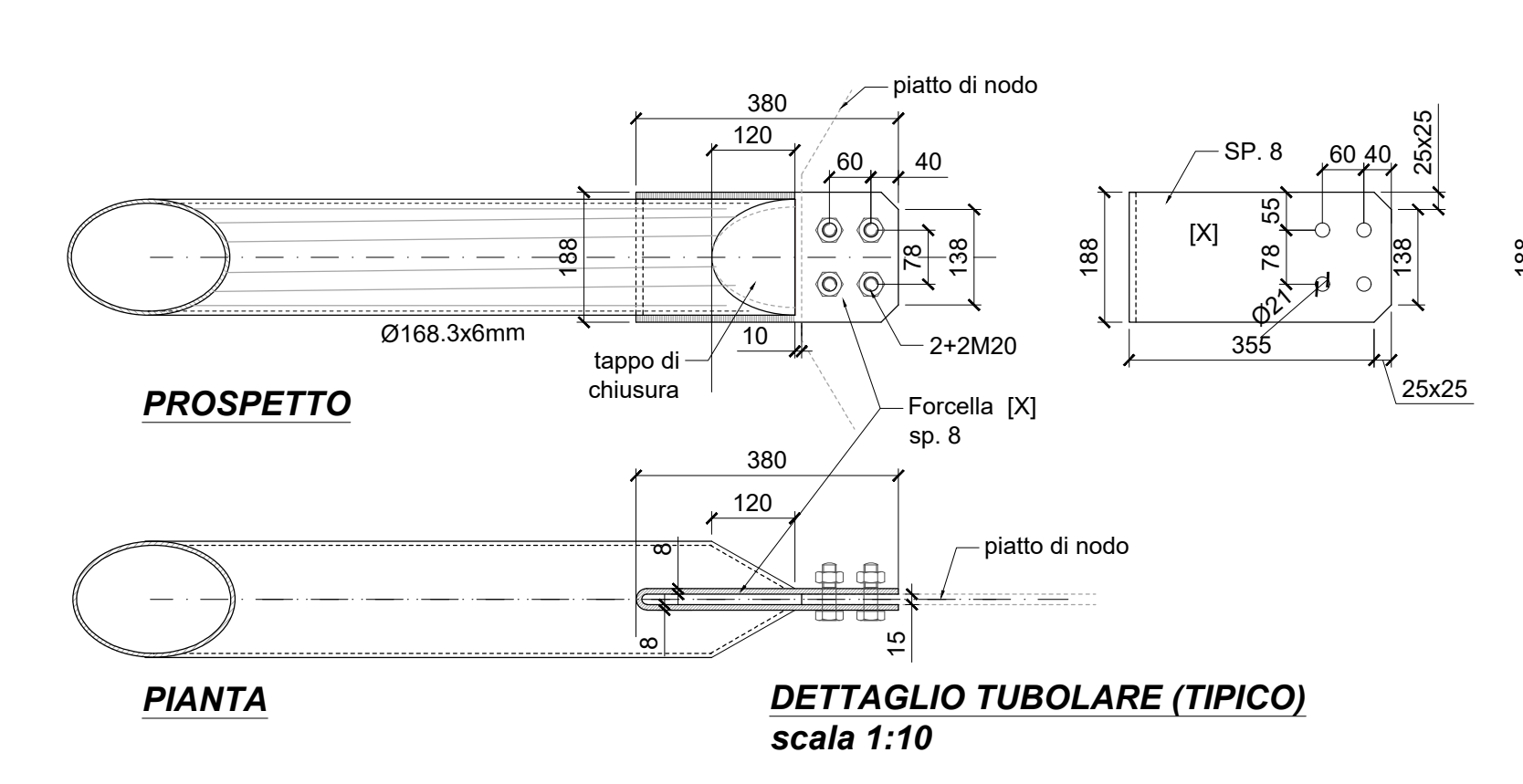
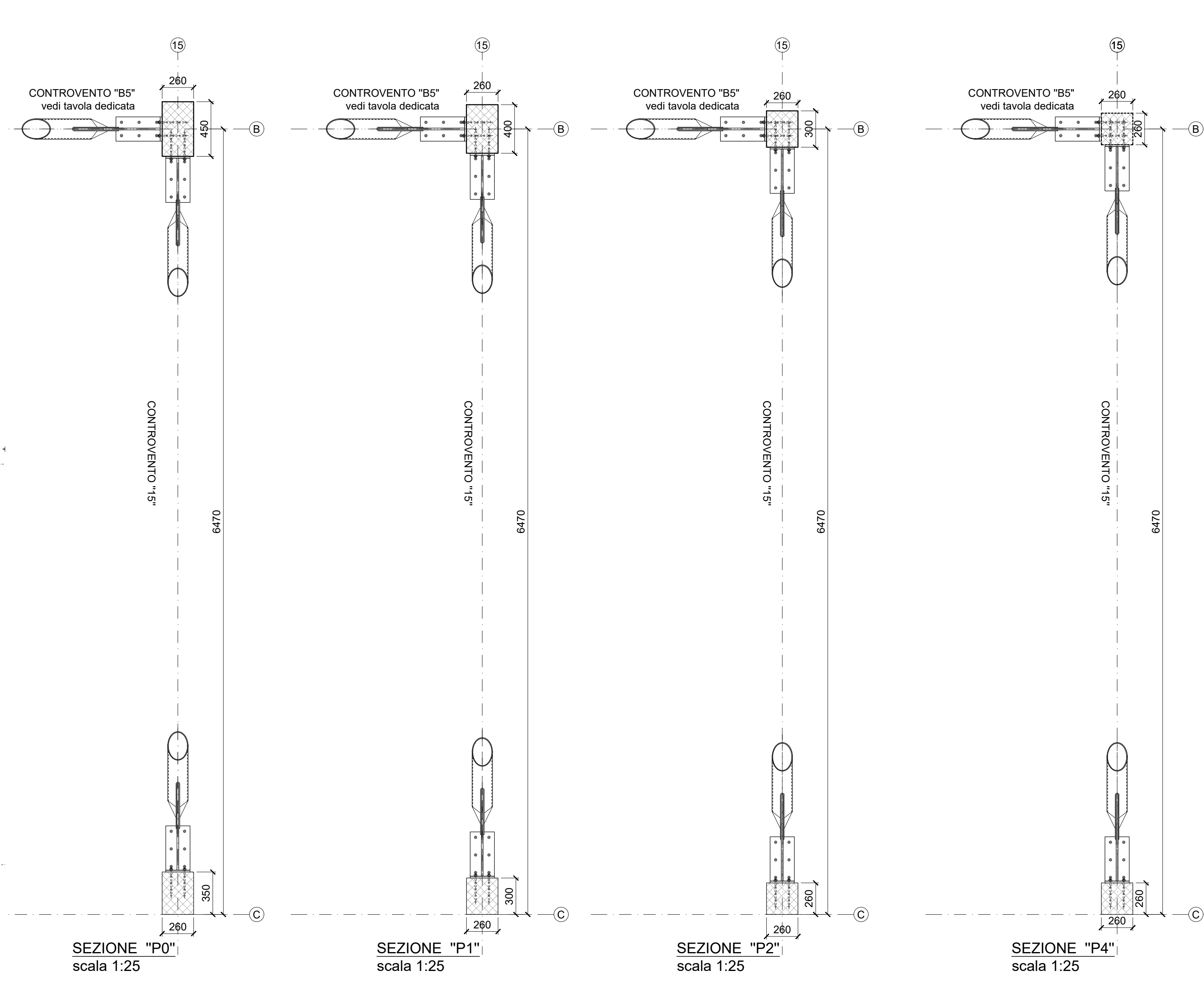
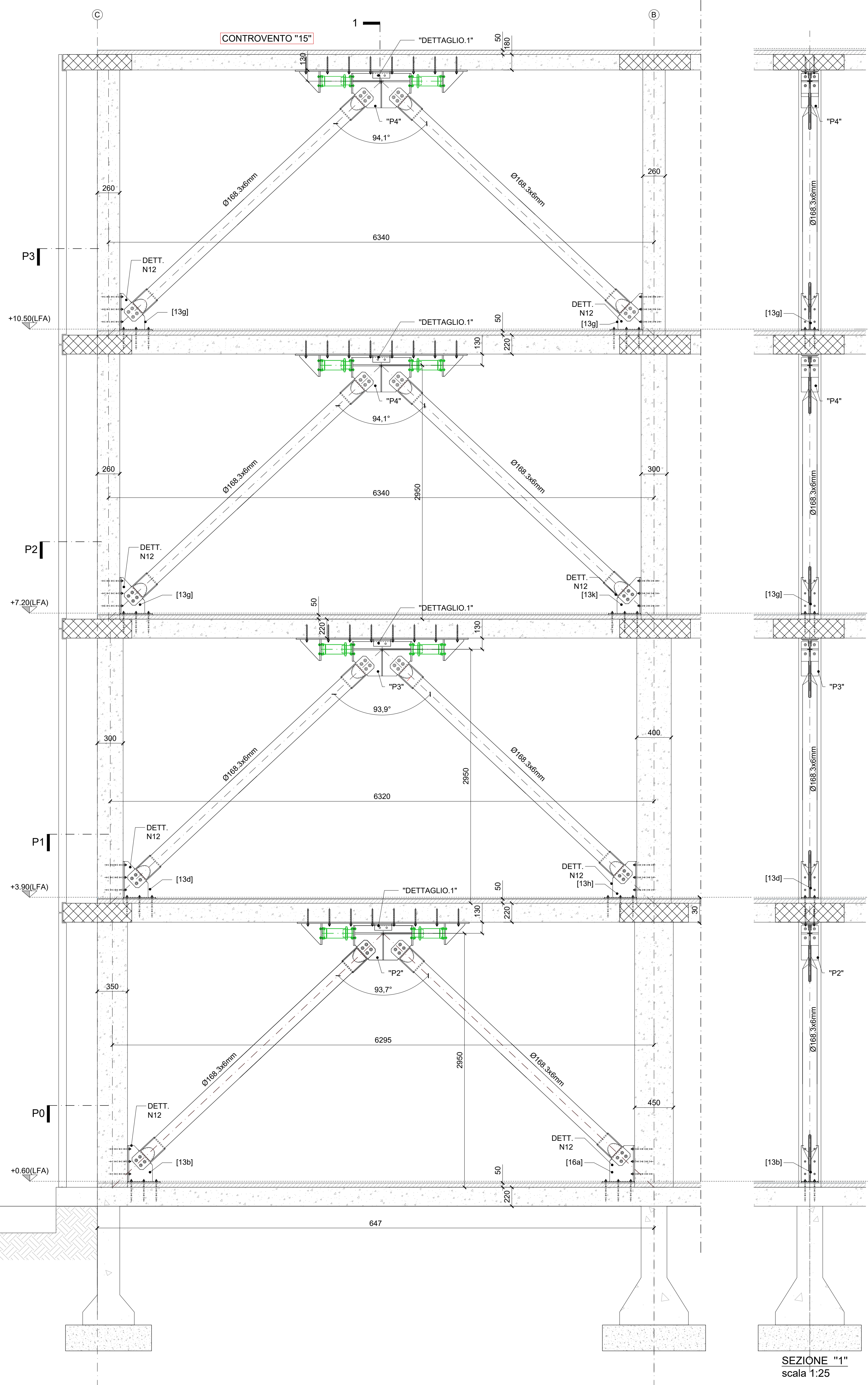


MATERIE STATO DI PROGETTO	
ACCIAIO PER CARPENTERIA METALLICA	S275
CLASSE DI ESECUZIONE	EXC2
CALCESTRUZZO PER SOLETTA	TIPO LECA 1400
MALTA TIPO MASTERFLOW 928 PER LIVELLAMENTO	
VITI	classe 8.8 in accordo con UNI EN 20898/1-91
BULLONI	classe 8.8 in accordo con UNI 3740/4-85
RONDELLE	C50 in accordo con UNI 7845/4-78
RESINA PER ANCORANTI CHIMICI	TIPO HELTI HIT-RE-500 V4 per ancoraggi su calcestruzzo
TIPO HELTI HY 270 per ancoraggi su muratura	
IL DISPOSITIVO FLUIDO VISCOSO A SINGOLO EFFETTO	PRESSURIZZATO HA LA SEGUENTE LEGGE COSTITUTIVA:
$F = F_0 + F_v \cdot K^2 + c \cdot v^2$	CON $K = 1362 \text{ MN/m}^2 \text{ cm}^2$ e $c = 108 \text{ MN/cm}^2$
(CARATTERISTICHE SI VEDA CAPITOLATO)	
Misure in millimetri dove diversamente indicato	
LFA indica il livello finito architettonico	

SALDATURE	
SALDATURE A CORDONI D'ANGOLO	
SECONDO IL SEGUENTE SCHEMA:	
$a = 1 \cdot t$	$a = 0.7b \pm 5 \text{ mm}$
SALDATURE A COMPLETA PENETRAZIONE	
SECONDO IL SEGUENTE SCHEMA:	
$d = 1.3 \cdot t$	



provincia di PRATO

Finanziato dall'Unione europea NextGenerationEU

INTERVENTO DI ADEGUAMENTO SISMICO DEL FABBRICATO SEDE DELLA SCUOLA SECONDARIA SUPERIORE P. DAGOMARI DI PRATO

PROGETTO ESECUTIVO

PMR MAC1 - POTENZIAMENTO DELL'OFFERTA DEI SERVIZI DI ISTRUZIONE DAGLI ASILI NIDI ALLE UNIVERSITÀ - 3.3. PIANO DI MESSA IN SICUREZZA E RIQUALIFICAZIONE DELL'EDILIZIA SCOLASTICA

RESPONSABILE UNICO DEL PROCEDIMENTO:

COMITENTE: **provincia di PRATO**

PROGETTAZIONE STRUTTURALE: **CPA**

PROGETTISTA RESPONSABILE: Prof. Ing. Paolo Spinelli

GRUPPO DI LAVORO: Ing. Giovanni Ghis, Ing. Arianna Chiara Chissari, Ing. Lorenzo Nebuti

OGGETTO:

STATO DI PROGETTO

BLOCCO B - CONTROVENTO "15"

NUMERO FILE: C21109_E.ST.04.09_rev0	SCALA: 1:25 1:10	NUMERO ELABORATO: E.ST.04.09
NUMERO PRATICA: C21109		

REV.	DATA	ESSE.	CONTEN.	APPROV.	REVISIONE
0	05/04/2022	ES	SO	PS	DEFINIZIONE

Firmato da:

SPINELLI PAOLO

codice fiscale SPNPLA50T15D612B

num.serie: 44574029877773926088357150022944277281

emesso da: ArubaPEC S.p.A. NG CA 3

valido dal 08/06/2020 al 09/06/2023