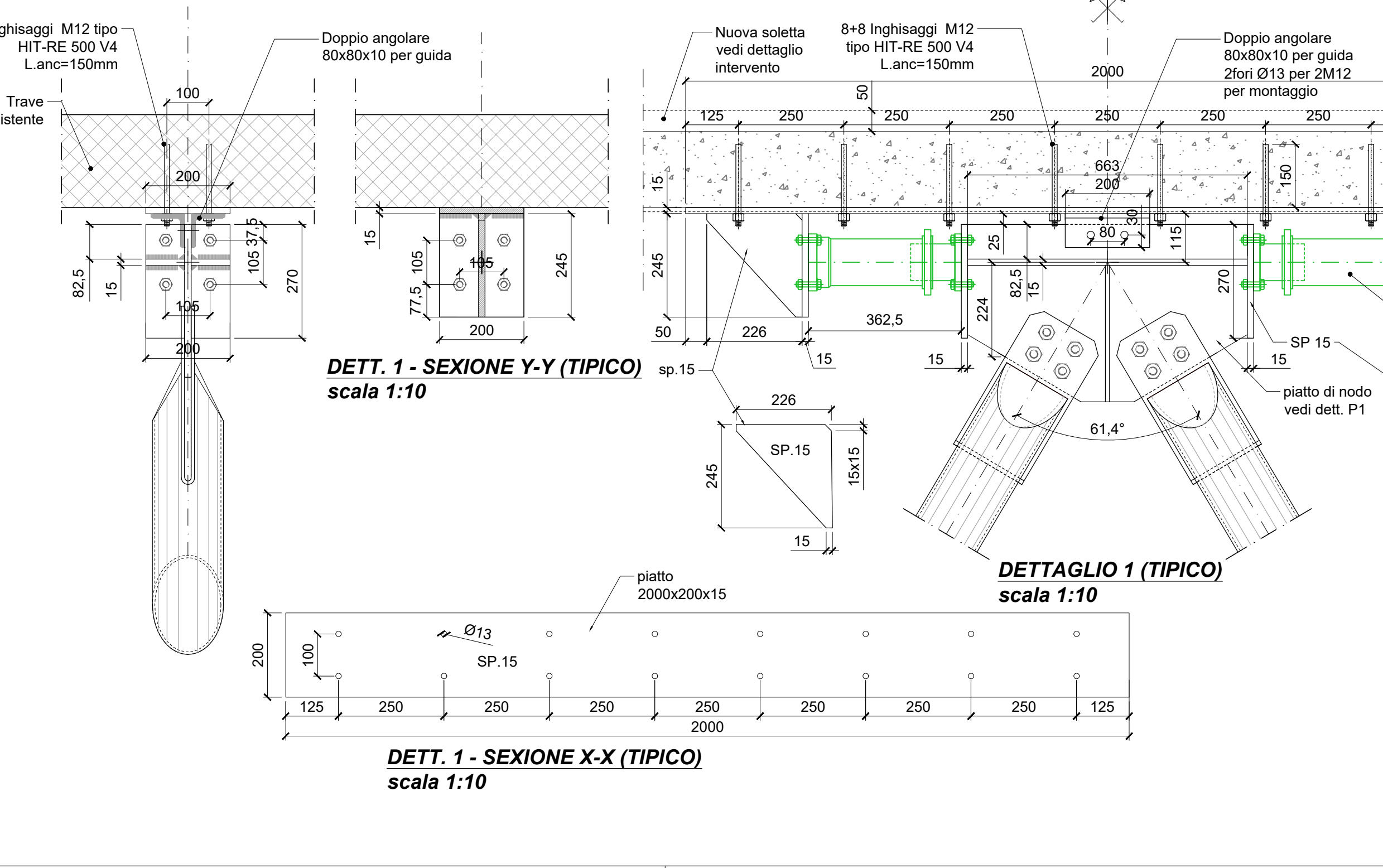
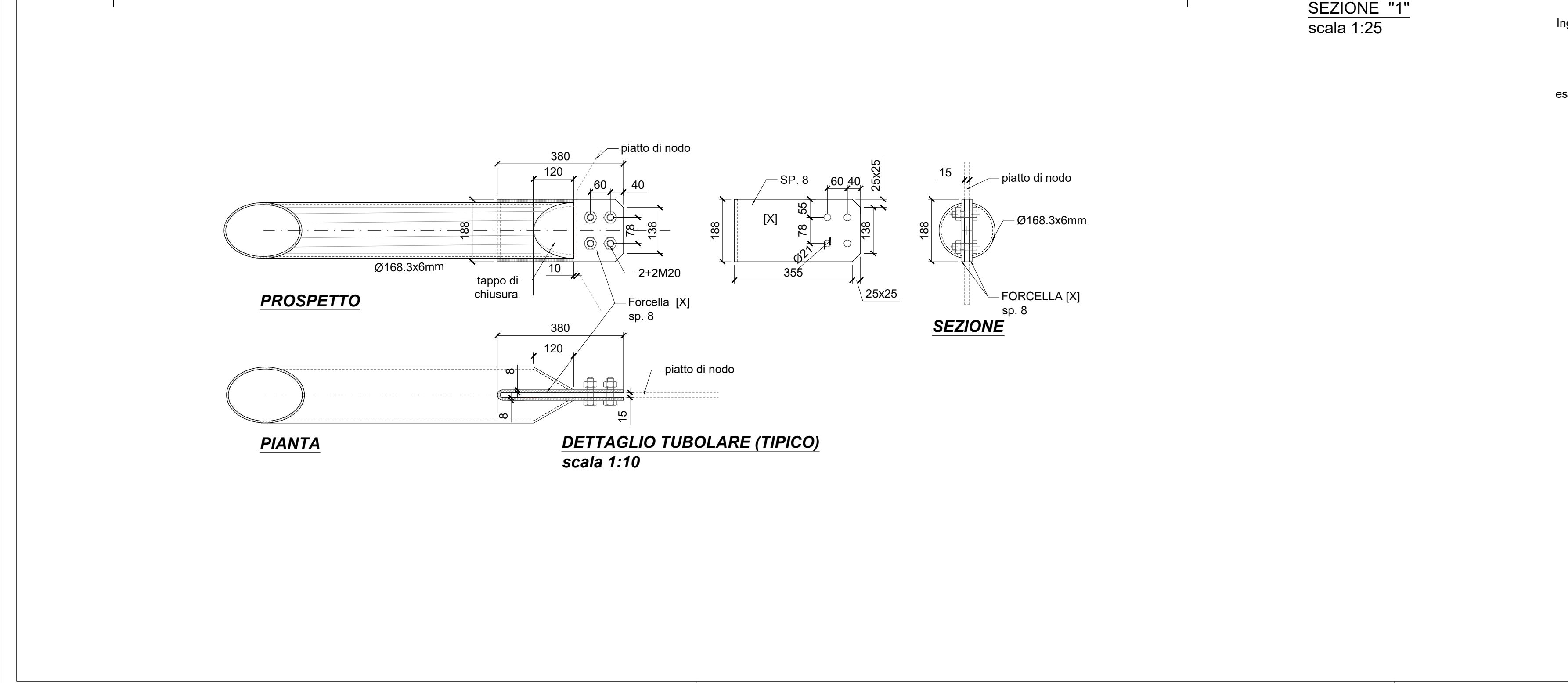
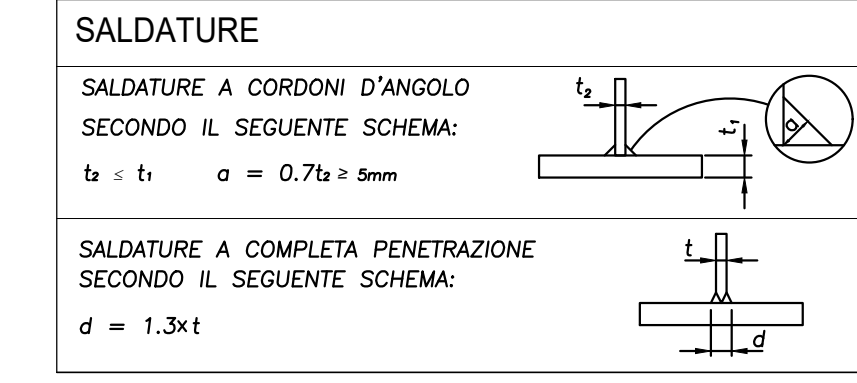


MATERIELE STATO DI PROGETTO

ACCIAIO PER CARPENTERIA METALLICA	S275
CALCESTRUZZO PER SOLETTA	EXC2
CALCESTRUZZO PER SOLETTA	TIPO LECA 1400
MALTA TIPO MASTERFLOW 928 PER LIVELLAMENTO	
VITI	classe 8.8 in accordo con UNI EN 20898/1-91
BULLONI	classe 8.8 in accordo con UNI 3740/4-85
RONDELLE	C50 in accordo con UNI 7845/4-78
RESINA PER ANCORANTI CHIMICI	TIPO HLT-HIT-RE-500 V4 per ancoraggi su calcestruzzo
TIPO HLT-HIT-RE-500 V4	per ancoraggi su muratura
IL DISPOSITIVO FLUIDO VISCOSO A SINGOLO EFFETTO	PRESSURIZZATO HA LA SEGUENTE LEGGE COSTITUTIVA:
F=Fe+V ⁿ K ⁿ +cV ^m	CON: k=1362 MN/m, c=108 MN/m ² , n=10, m=1.5
(CARATTERISTICHE SI VEDA CAPITOLATO)	
1	2
Misure in millimetri dove diversamente indicato	
LFA indica il livello finito architettonico	



INTERVENTO DI ADEGUAMENTO SISMICO DEL FABBRICATO SEDE DELLA SCUOLA SECONDARIA SUPERIORE P. DAGOMARI DI PRATO

PROGETTO ESECUTIVO

PIAVR MAC1 - POTENZIAMENTO DELL'OFFERTA DEI SERVIZI DI ISTRUZIONE DAGU ASU INDO ALLE UNIVERSITÀ - 3.3. PIANO DI MESSA IN SICUREZZA E RIQUALIFICAZIONE DELL'EDILIZIA SCOLASTICA

RESPONSABILE UNICO DEL PROCEDIMENTO:

COMMITTENTE: **provincia di PRATO**

PROGETTISTA RESPONSABILE: **CPA**

GRUPPO DI LAVORO: Ing. Giovanni Ghisla, Ing. Arianna Chiara Chissari, Ing. Lorenzo Nebuti

OGGETTO: STATO DI PROGETTO BLOCCO B - CONTROVENTO "B4", CONTROVENTO "B5"

NUMERO FILE: C21109_E.ST.04.08_rev0

NUMERO PRATICA: C21109

SCALA: 1:25 1:10

NUMERO ELABORATO: E.ST.04.08

REV.	DATA	ESSE.	CONTEN.	APPROV.	REVISIONE
0	05/04/2022	ES	SC	PS	EDIZIONE

Firmato da:

SPINELLI PAOLO

codice fiscale SPNPLA50T15D612B

num.serie: 44574029877773926088357150022944277281

emesso da: ArubaPEC S.p.A. NG CA 3

valido dal 08/06/2020 al 09/06/2023