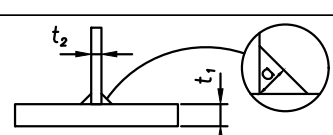
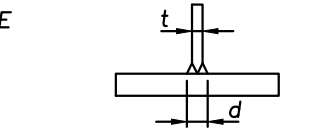


MATERIALI STATO DI PROGETTO	
ACCIAIO PER CARPENTERIA METALLICA	S275
CLASSE DI ESECUZIONE	EXC2
CALCESTRUZZO PER SOLETTA	TIPO LECA 1400
MALTA TIPO MASTERFLOW 928 PER LIVELLAMENTO	
VITI	classe 8.8 in accordo con UNI EN 20898/1-91
BULLONI	classe 8.8 in accordo con UNI 3740/4-85
RONDELLE	C50 in accordo con UNI 7845/4-78
RESINA PER ANCORANTI CHIMICI	TIPO HILTI HIT RE-500 V4 per ancoraggi su calcestruzzo
TIPO HILTI HY 270 per ancoraggi su muratura	
IL DISPOSITIVO FLUIDO VISCOSO A SINGOLO EFFETTO PRESSURIZZATO HA LA SEGUENTE LEGGE COSTITUTIVA: $F = F_0 + F_1 \cdot \dot{\gamma} + F_2 \cdot \dot{\gamma}^2$ CON: $k = 1362 \text{ kNm} \cdot \text{s} / \text{m}^2$; $c = 0.15$ (CARATTERISTICHE SI VEDA CAPITOLATO)	
Misure in cm salvo diversamente indicato	
LFA indica il livello finito architettonico	

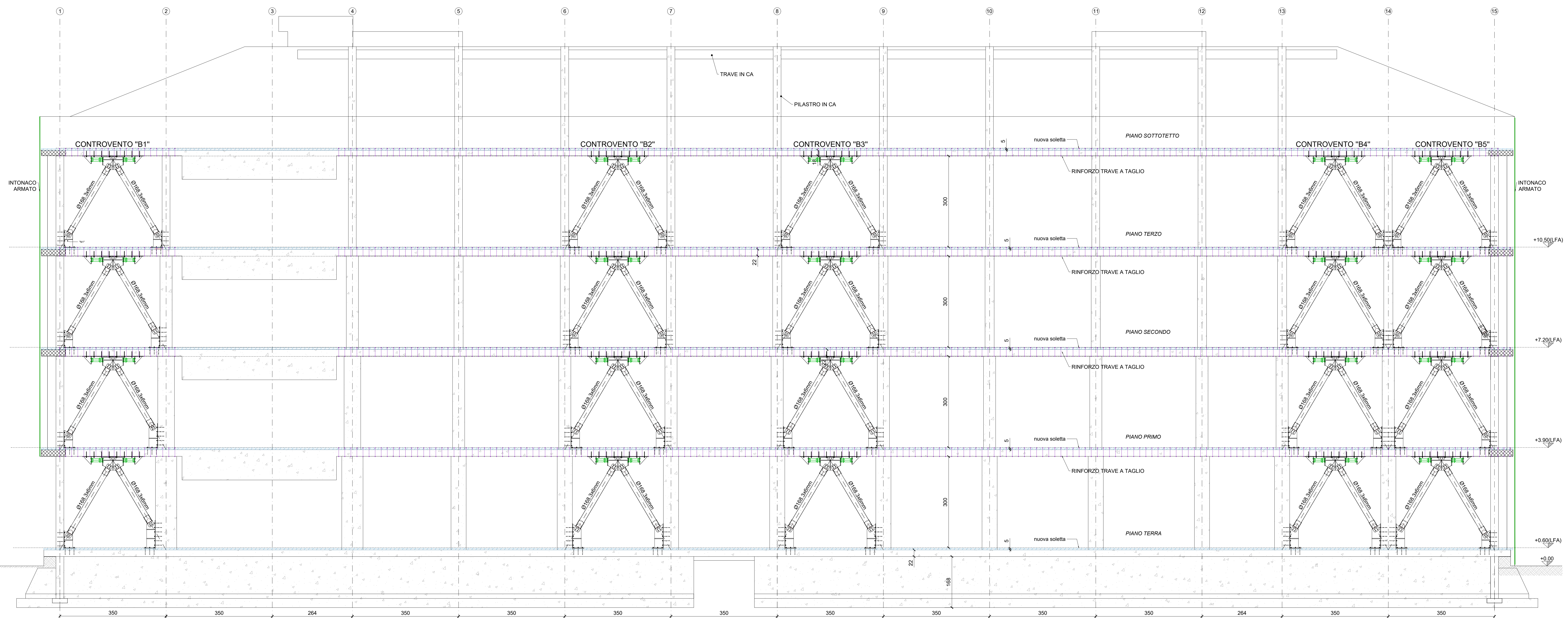
SALDATURE	
SALDATURE A CORDONI D'ANGOLO	
SECONDO IL SEGUENTE SCHEMA:	$t_a = t_b$ $a = 0.7t_a > 5\text{mm}$
SALDATURE A COMPLETA PENETRAZIONE	
SECONDO IL SEGUENTE SCHEMA:	$d = 1.3t$

- ELENCO INTERVENTI**
1. CONTROVENTI DISSIPATIVI
 2. CONSOLIDAMENTO SOLAI
 3. RINFORZO TRAVI A TAGLIO
 4. RINFORZO TRAVI MEZZOPIANO A TAGLIO
 5. CONNESSIONI ANTI RIBALTAMENTO PANNELLI ESTERNI
 6. INTONACO ARMATO
 7. FISSAGGIO ELEMENTI DELLA COPERTURA A PADIGLIONE
 8. RINFORZO COPERTURA
 9. RINFORZO NODI



NOTE AGGIUNTIVE


PER DETTAGLI CONTROVENTI VEDI:
 6a E ST.04.07 a E ST.04.11

PER DETTAGLI INTERVENTI DI CONSOLIDAMENTO VEDI:
 E ST.05.01.



BLOCCO B - SEZIONE LONGITUDINALE FILE "B" - STATO DI PROGETTO
 scala 1:50



INTERVENTO DI ADEGUAMENTO SISMICO DEL FABBRICATO SEDE DELLA SCUOLA SECONDARIA SUPERIORE P. DAGOMARI DI PRATO

PROGETTO ESECUTIVO

PNRR MAC1 - POTENZIAMENTO DELL'OFFERTA DEI SERVIZI DI ISTRUZIONE DAGLI A.S.L. INDO ALLE UNIVERSITÀ - 3.3. PIANO DI MESSA IN SICUREZZA E RIQUALIFICAZIONE DELL'EDILIZIA SCOLASTICA

COMMITTENTE:
 provincia di PRATO

PROGETTAZIONE STRUTTURALE:
 GPA
 Ing. Giovanni Ghisà
 Ing. Arianna Chiara Chissari
 Ing. Lorenzo Rettori

PROGETTISTA RESPONSABILE:
 Prof. Ing. Paolo Spinelli

GRUPPO DI LAVORO:
 Ing. Giovanni Ghisà
 Ing. Arianna Chiara Chissari
 Ing. Lorenzo Rettori

OGGETTO:
 STATO DI PROGETTO
 BLOCCO B - SEZIONE LONGITUDINALE

NOME FILE C21109_E_ST.04.05_rev0	NUMERO ELABORATO E.ST.04.05
NUMERO PRATICA C21109	SCALA 1:50

REV.	DATA	ESIG.	CONTI.	APPR.	DESCRIZIONE
1	02/03/2022	IS	IS	IS	EMERSONE

Firmato da:

SPINELLI PAOLO

codice fiscale SPNPLA50T15D612B

num.serie: 44574029877773926088357150022944277281

emesso da: ArubaPEC S.p.A. NG CA 3

valido dal 08/06/2020 al 09/06/2023