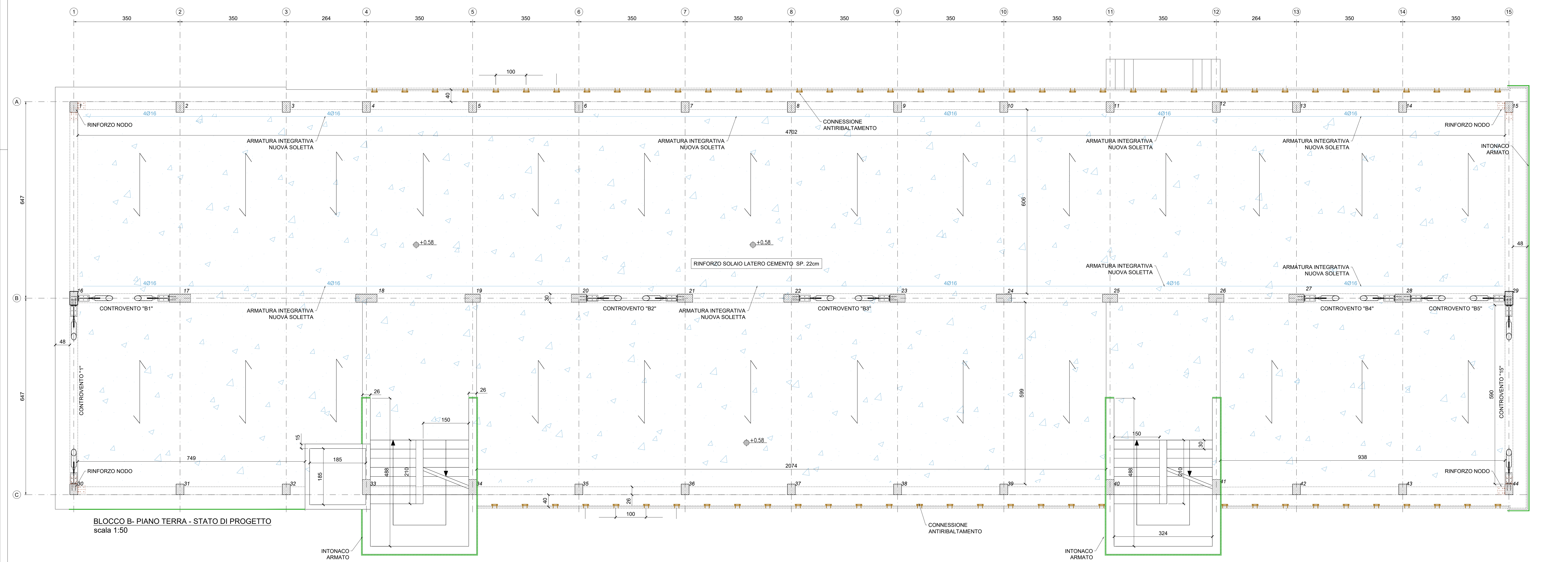


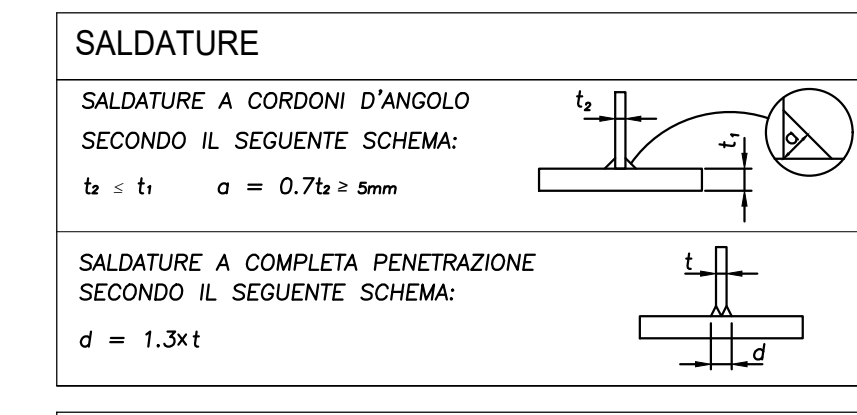
BLOCCO B- PIANO FONDAZIONI - STATO ATTUALE
scala 1:50



BLOCCO B- PIANO TERRA - STATO DI PROGETTO
scala 1:50

MATERIALE STATO DI PROGETTO

ACCIAIO PER CARPENTERIA METALLICA	S275
CLASSE DI ESECUZIONE	EXC2
CALCESTRUZZO PER SOLETTA	TIPO LECA 1400
MALTA TIPO MASTERFLOW 928 PER LIVELLAMENTO	
VITI	classe 8.8 in accordo con UNI EN 20898/1-91
BULLONI	classe 8.8 in accordo con UNI 3740/4-85
RONDELLE	C50 in accordo con UNI 7845/4-78
RESINA PER ANCORANTI CHIMICI	
TIPO HELTI HIT RE-500 V4 per ancoraggi su calcestruzzo	
TIPO HELTI HY 270 per ancoraggi su muratura	
IL DISPOSITIVO FLUIDO VISCOSO A SINGOLO EFFETTO PRESSURIZZATO HA LA SEGUENTE LEGGE COSTITUTIVA: $F = F_0 + F_v \cdot K \cdot v^2 + v^3$ CON $K = 1362 \text{ MN/m}^2 \cdot \text{s}^2$ e $n = 0.15$ (CARATTERISTICHE SI VEDA CAPITOLATO)	
Misure in cm salvo diversamente indicato	
LFA indica il livello finito architettonico	



- ELENCO INTERVENTI**
- 1 CONTROVENTI DISSIPATIVI
 - 2 CONSOLIDAMENTO SOLAI
 - 3 RINFORZO TRAVI A TAGLIO
 - 4 RINFORZO TRAVI MEZZOPIANO A TAGLIO
 - 5 CONNESSIONI ANTI RIBALTAMENTO PANNELLI ESTERNI
 - 6 INTONACO ARMATO
 - 7 FISSAGGIO ELEMENTI DELLA COPERTURA A PADIGLIONE
 - 8 RINFORZO COPERTURA
 - 9 RINFORZO NODI

NOTE AGGIUNTIVE

PER DETTAGLI CONTROVENTI VEDI:
IN E.ST.04.07 A E ST.04.11.

PER DETTAGLI INTERVENTI DI CONSOLIDAMENTO VEDI:
E.ST.05.01.

provincia di PRATO

Finanziato dall'Unione europea NextGenerationEU

INTERVENTO DI ADEGUAMENTO SISMICO DEL FABBRICATO SEDE DELLA SCUOLA SECONDARIA SUPERIORE P. DAGOMARI DI PRATO

PROGETTO ESECUTIVO

PIANO MACI - POTENZIAMENTO DELL'OFFERTA DEI SERVIZI DI ISTRUZIONE: DAGU ASU INDO ALLE UNIVERSITÀ - 3.3 PIANO DI MESSA IN SICUREZZA E RIQUALIFICAZIONE DELL'EDILIZIA SCOLASTICA

RESPONSABILE UNICO DEL PROCEDIMENTO:

COMITENTE: **provincia di PRATO**

PROGETTAZIONE STRUTTURALE: **CPA**

OGGETTO: STATO DI PROGETTO BLOCCO B - PIANI PIANO FONDAZIONI - PIANI PIANO TERRA

NUMERO FILE: C21109_E_ST.04.01_rev1

NUMERO PRATICA: C21109

SCALA: 1:50

NUMERO ELABORATO: E.ST.04.01

REV.	DATA	ESSE.	CONTEN.	APPROV.	REVISIONE
0	05/04/2022	ES	CO	PS	ELABORAZIONE
1	05/05/2022	ES	CO	PS	REVISIONE PER I.E. VITI

Firmato da:

SPINELLI PAOLO

codice fiscale SPNPLA50T15D612B

num.serie: 44574029877773926088357150022944277281

emesso da: ArubaPEC S.p.A. NG CA 3

valido dal 08/06/2020 al 09/06/2023