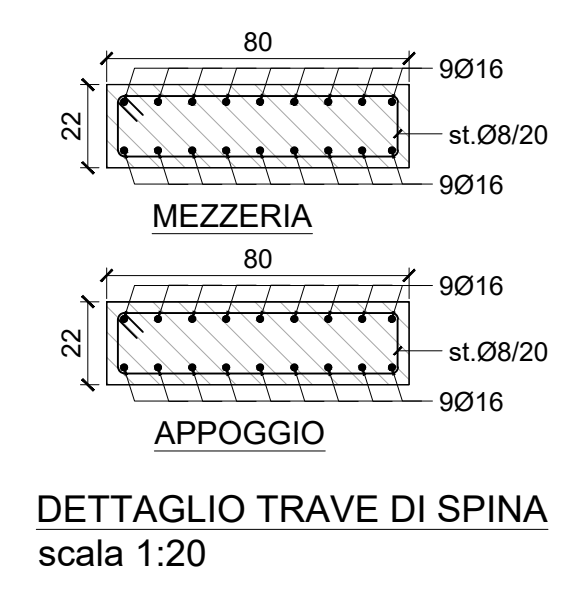
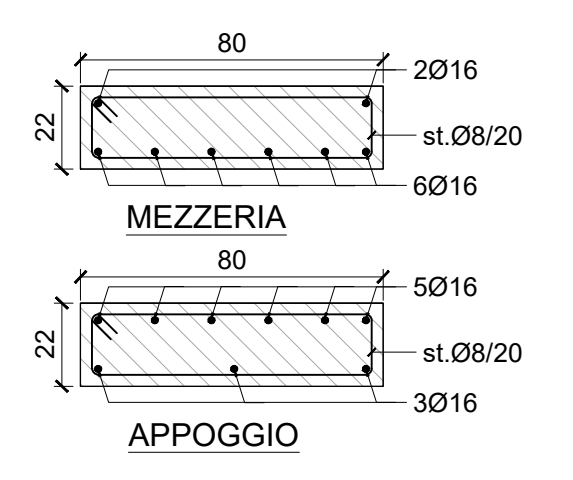


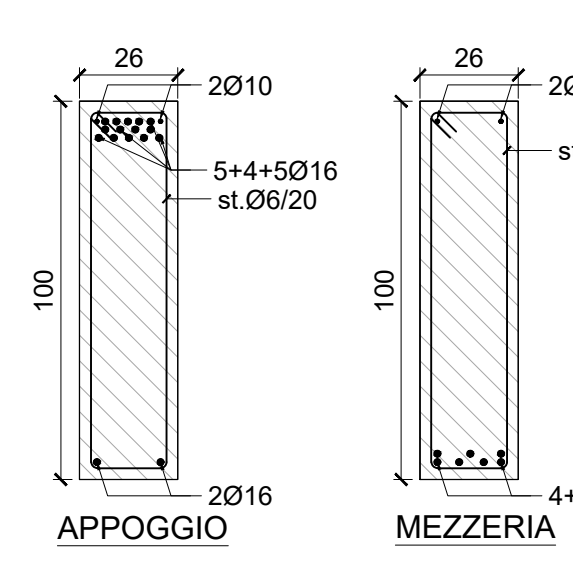
BLOCCO B- PIANO TERZO - STATO ATTUALE
scala 1:50



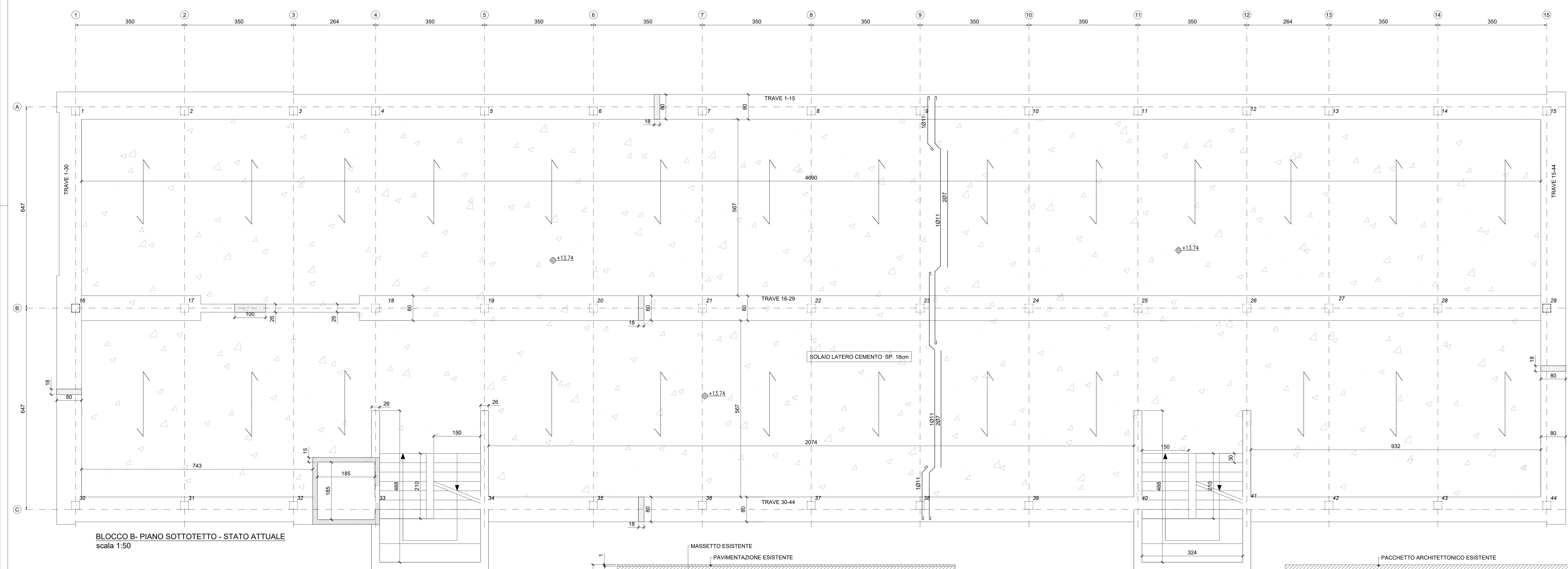
DETTAGLIO TRAVE DI SPINA
scala 1:20



DETTAGLIO TRAVE DI BORDO
scala 1:20



DETTAGLIO TRAVE IN ALTEZZA
scala 1:20



BLOCCO B- PIANO SOTTOTETTO - STATO ATTUALE
scala 1:50

TABELLA PILASTRI BLOCCO B scale 0/20 per tutti i piani

NUMERO	PIANO "1"	PIANO "2"	PIANO "3"
1, 2, 3, 4, 5, 6, 7, 8, 9, 10, 11, 12, 13, 14, 15, 30, 31, 32, 35, 36, 37, 38, 39, 42, 43, 44	26x35 60/16	26x30 40/16	26x25 40/12
16, 29	26x45 80/16	26x40 60/16	26x30 40/12
18, 20, 21, 22, 23, 24, 25, 26, 27, 28, 33, 34, 40, 41	26x50 80/16	26x40 60/16	26x30 40/12
17, 18	26x70 100/16	26x55 80/16	26x40 60/12

NOTE
MISURE IN cm SALVO DOVE DIVERSAMENTE INDICATO
PER MAGGIORI DETTAGLI DELLO STATO ATTUALE DELLA STRUTTURA SI RIMANDA AI PROGETTI DEPOSITATI AL GENIO CIVILE



INTERVENTO DI ADEGUAMENTO SISMICO DEL FABBRICATO SEDE DELLA SCUOLA SECONDARIA SUPERIORE P. DAGOMARI DI PRATO

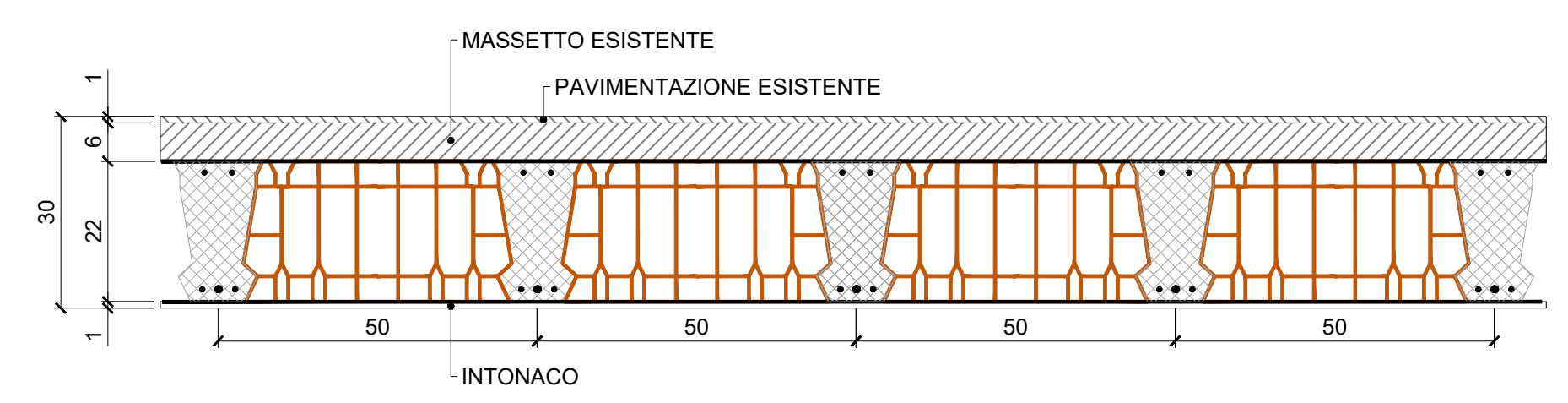
PROGETTO ESECUTIVO
PIANO M1 - POTENZIAMENTO DELL'OFFERTA DEI SERVIZI DI ISTRUZIONE: DAGU ASU IND. ALE UNIVERSITA' - 3.3 PIANO DI MESSA IN SICUREZZA E RIQUALIFICAZIONE DELL'EDILIZIA SCOLASTICA

COMITENTE:
provincia di PRATO
Dott.ssa Rossetta Bondaloni
SERVIZIO ASSETTO E GESTIONE DEL TERRITORIO - AREA TECNICA
Arch. Cecilia Anania Gelli

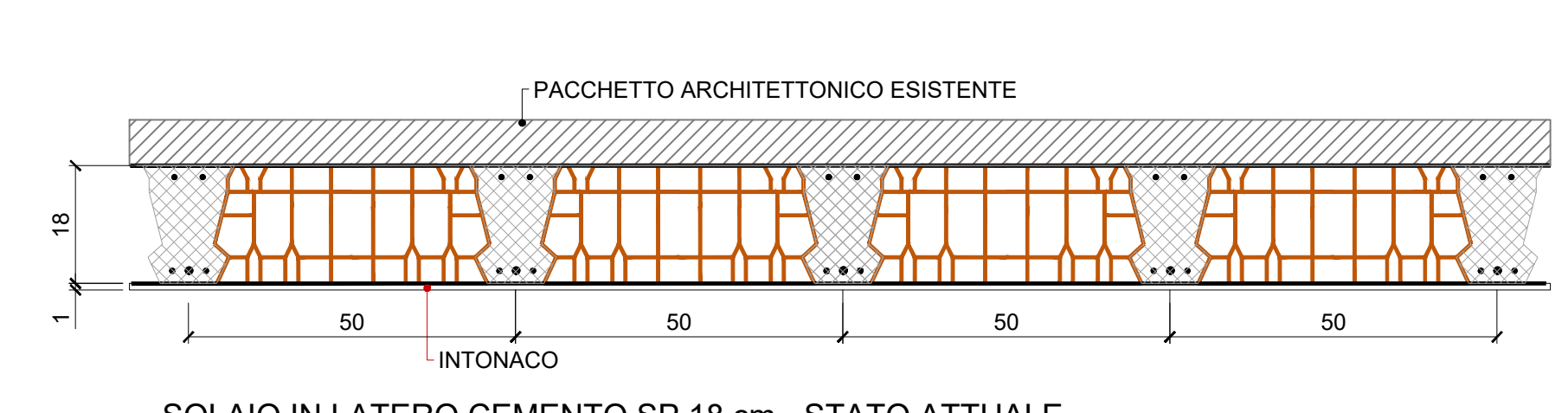
PROGETTAZIONE STRUTTURALE:
CPA
Ing. Marco Biondi
Ing. Giovanni Ghisla
Ing. Antonino Chiara Chissari
Ing. Lorenzo Rebutti

OGGETTO:
STATO ATTUALE
BLOCCO B - PIANA PIANO TERZO, PIANA PIANO SOTTOTETTO E DETTAGLI

NUMERO FILE: C21109_E_ST.03.03_rev0
NUMERO PRATICA: C21109
SCALA: 1:50
NUMERO ELABORATO: E.ST.03.03



SOLAIO IN LATERO CEMENTO SP. 22cm - STATO ATTUALE
scala 1:10



SOLAIO IN LATERO CEMENTO SP. 18 cm - STATO ATTUALE
scala 1:10

REV.	DATA	ESSE.	CONTEN.	APPROV.	REVISIONE
0	05/04/2022	ED	SC	PS	EDIZIONE

Firmato da:

SPINELLI PAOLO

codice fiscale SPNPLA50T15D612B

num.serie: 44574029877773926088357150022944277281

emesso da: ArubaPEC S.p.A. NG CA 3

valido dal 08/06/2020 al 09/06/2023