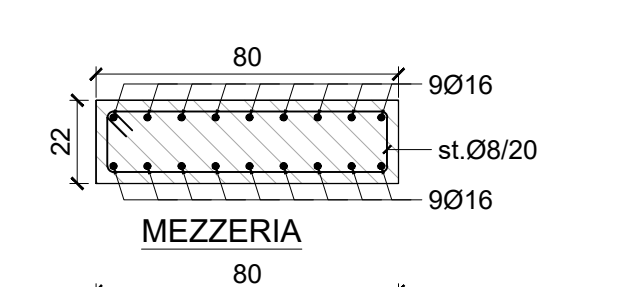
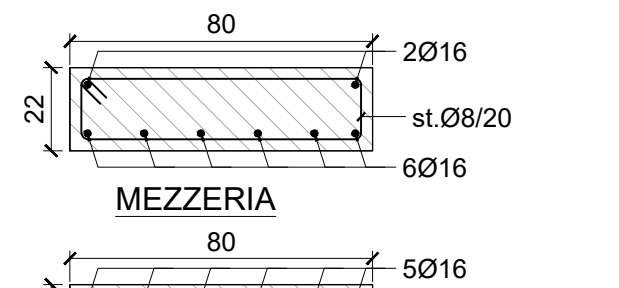


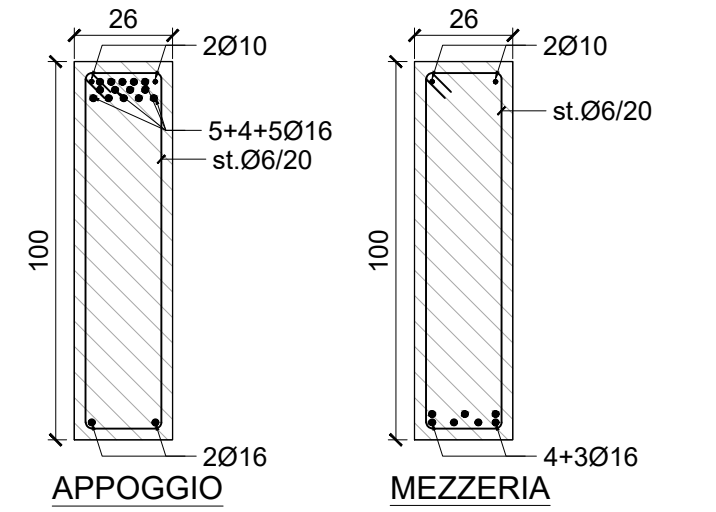
BLOCCO B- PIANO PRIMO - STATO ATTUALE
scala 1:50



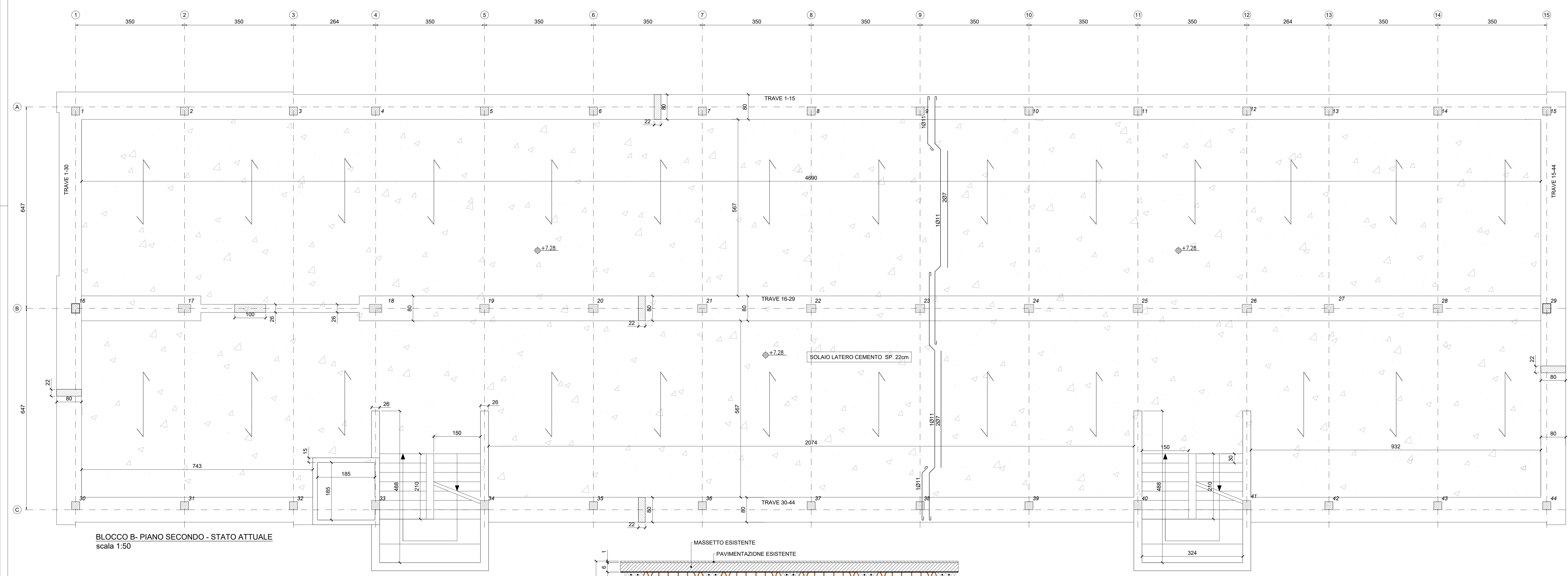
DETTAGLIO TRAVE DI SPINA
scala 1:20



DETTAGLIO TRAVE DI BORDO
scala 1:20



DETTAGLIO TRAVE IN ALTEZZA
scala 1:20



BLOCCO B- PIANO SECONDO - STATO ATTUALE
scala 1:50

TABELLA PILASTRI BLOCCO B - staffe Ø8/20 per tutti pilastri				
NUMERO	PIANO "1"	PIANO "2"	PIANO "3"	PIANO "3"
1, 2, 3, 4, 5, 6, 7, 8, 9, 10, 11, 12, 13, 14, 15, 30, 31, 32, 35, 36, 37, 38, 39, 42, 43, 44	26x35 6016	26x30 4016	26x26 4014	26x26 4012
16, 29	26x45 8016	26x40 6016	26x30 4014	26x26 4012
18, 20, 21, 22, 23, 24, 25, 26, 27, 28, 33, 34, 40, 41	26x50 8016	26x40 6016	26x30 4014	26x26 4012
17, 18	26x70 10016	26x55 8016	26x40 6014	26x26 4012

NOTE
MISURE IN cm SALVO DOVE DIVERSAMENTE INDICATO
PER MAGGIORI DETTAGLI DELLO STATO ATTUALE DELLA STRUTTURA SI RIMANDA AI PROGETTI DEPOSITATI AL GENIO CIVILE



INTERVENTO DI ADEGUAMENTO SISMICO DEL FABBRICATO SEDE DELLA SCUOLA SECONDARIA SUPERIORE P. DAGOMARI DI PRATO

PROGETTO ESECUTIVO

COMMITTENTE:
provincia di PRATO
Servizio Assesto e Gestione del Territorio - Area Tecnica
Arch. Cecilia Anania Gelli

PROGETTAZIONE STRUTTURALE:
CPA
Ing. Marco Pignatelli
Ing. Giovanni Ghisla
Ing. Antonia Chiara Chissari
Ing. Lorenzo Nebuti

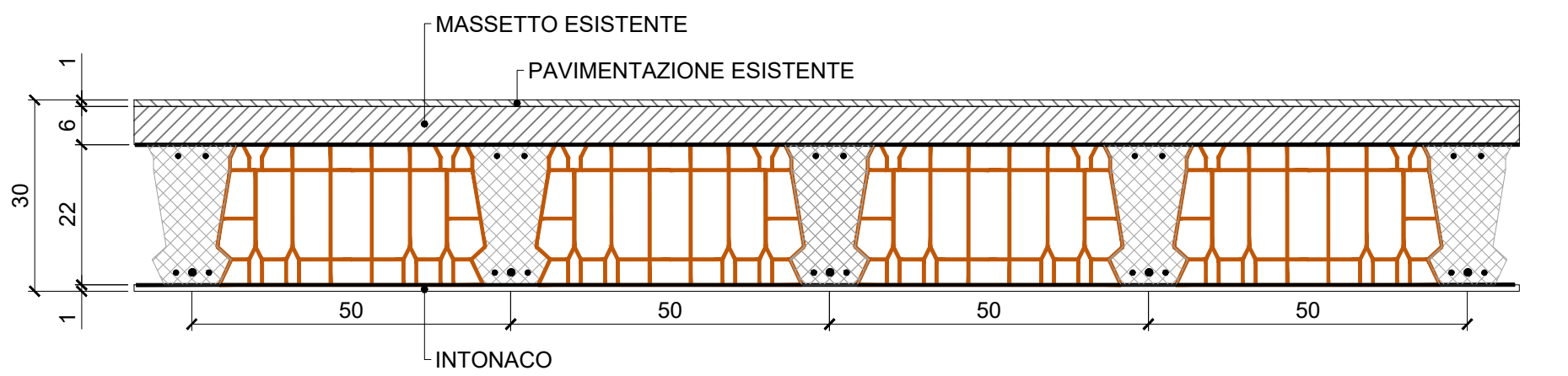
PROGETTISTA RESPONSABILE:
Prof. Ing. Paolo Spinelli

GRUPPO DI LAVORO:
Ing. Giovanni Ghisla
Ing. Antonia Chiara Chissari
Ing. Lorenzo Nebuti

OGGETTO:
STATO ATTUALE
BLOCCO B - PIANI PIANO PRIMO, PIANI PIANO SECONDO E DETTAGLI

NUMERO FILE: C21109_E_ST.03.02_rev0
NUMERO PRATICA: C21109
SCALA: 1:50
NUMERO ELABORATO: E.ST.03.02

REV.	DATA	ESSE.	CONTI.	APPR.	REVISIONE
0	05/04/2022	ES	SC	PS	DEFINIZIONE



SOLAIO IN LATERO CEMENTO SP. 22cm - STATO ATTUALE
scala 1:10

Firmato da:

SPINELLI PAOLO

codice fiscale SPNPLA50T15D612B

num.serie: 44574029877773926088357150022944277281

emesso da: ArubaPEC S.p.A. NG CA 3

valido dal 08/06/2020 al 09/06/2023