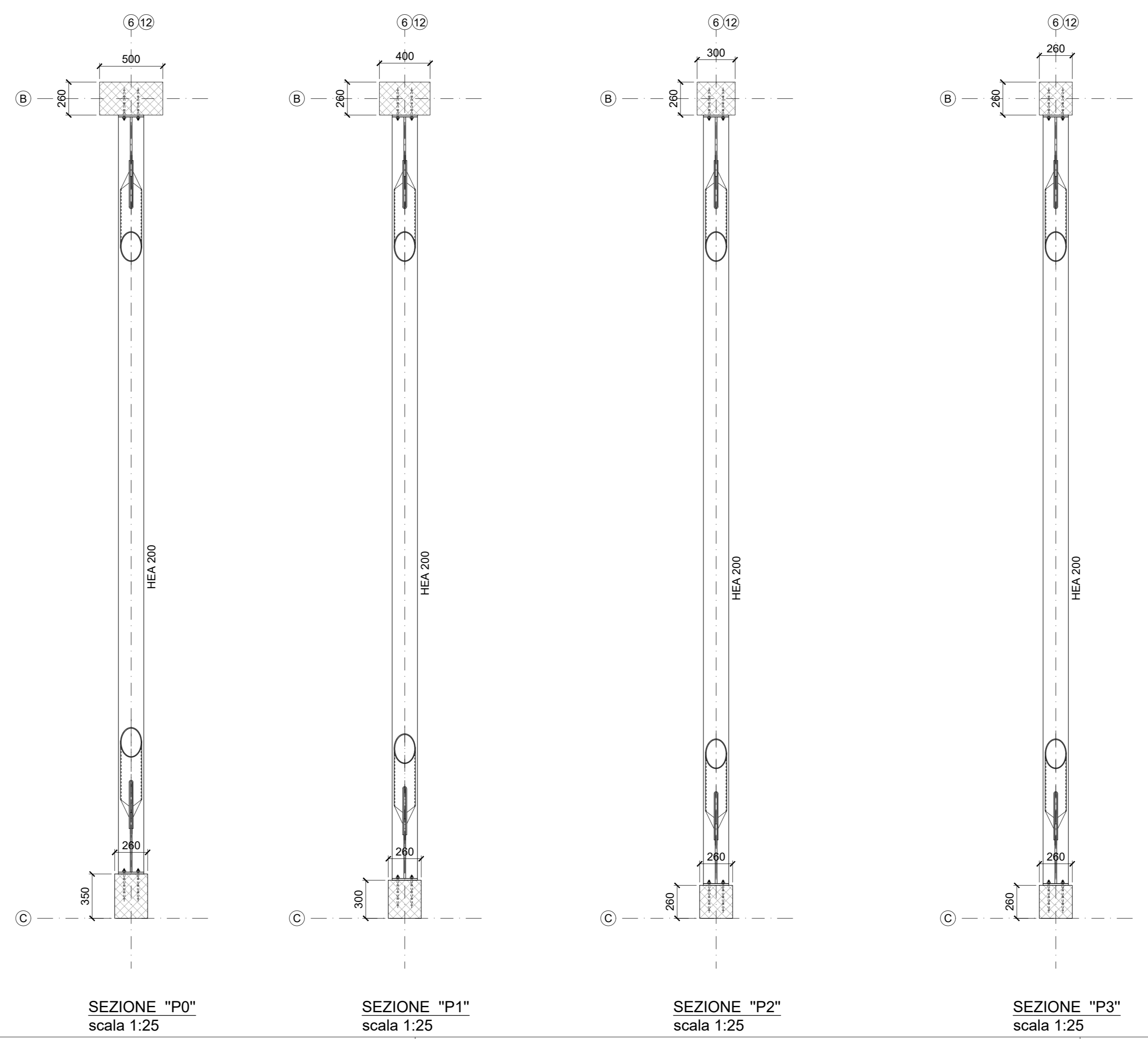
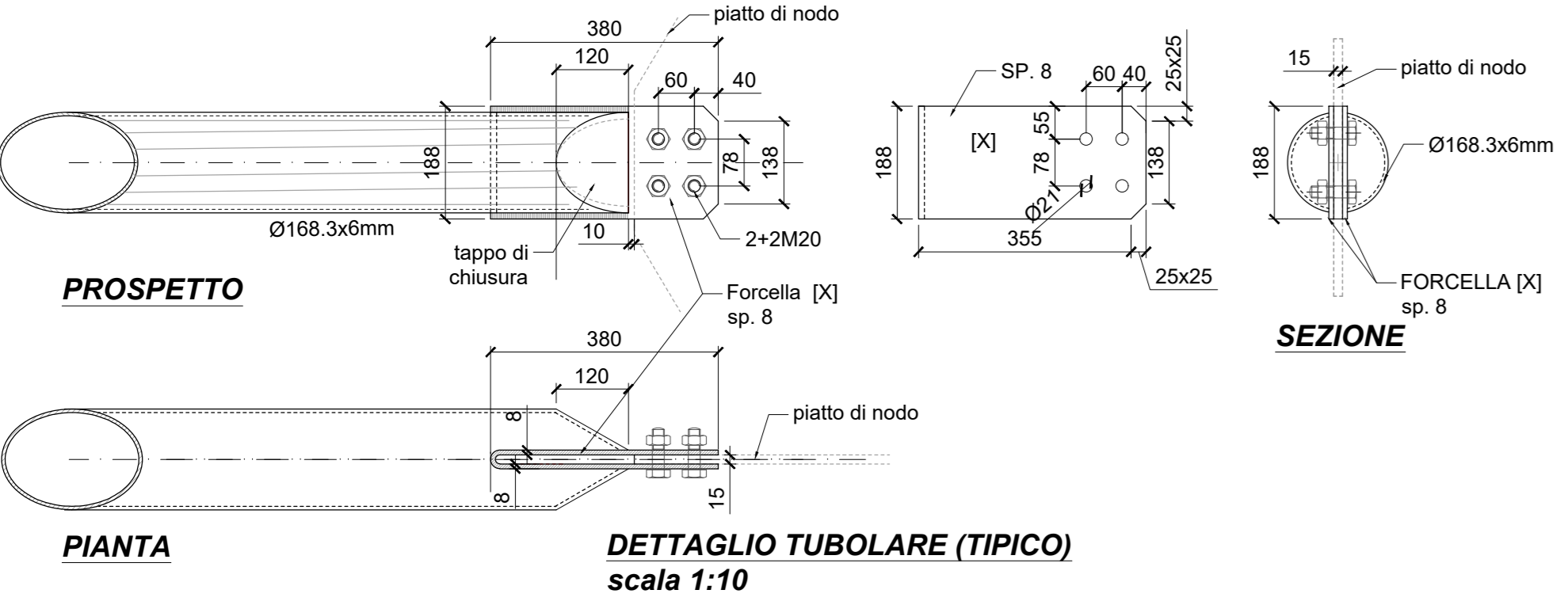
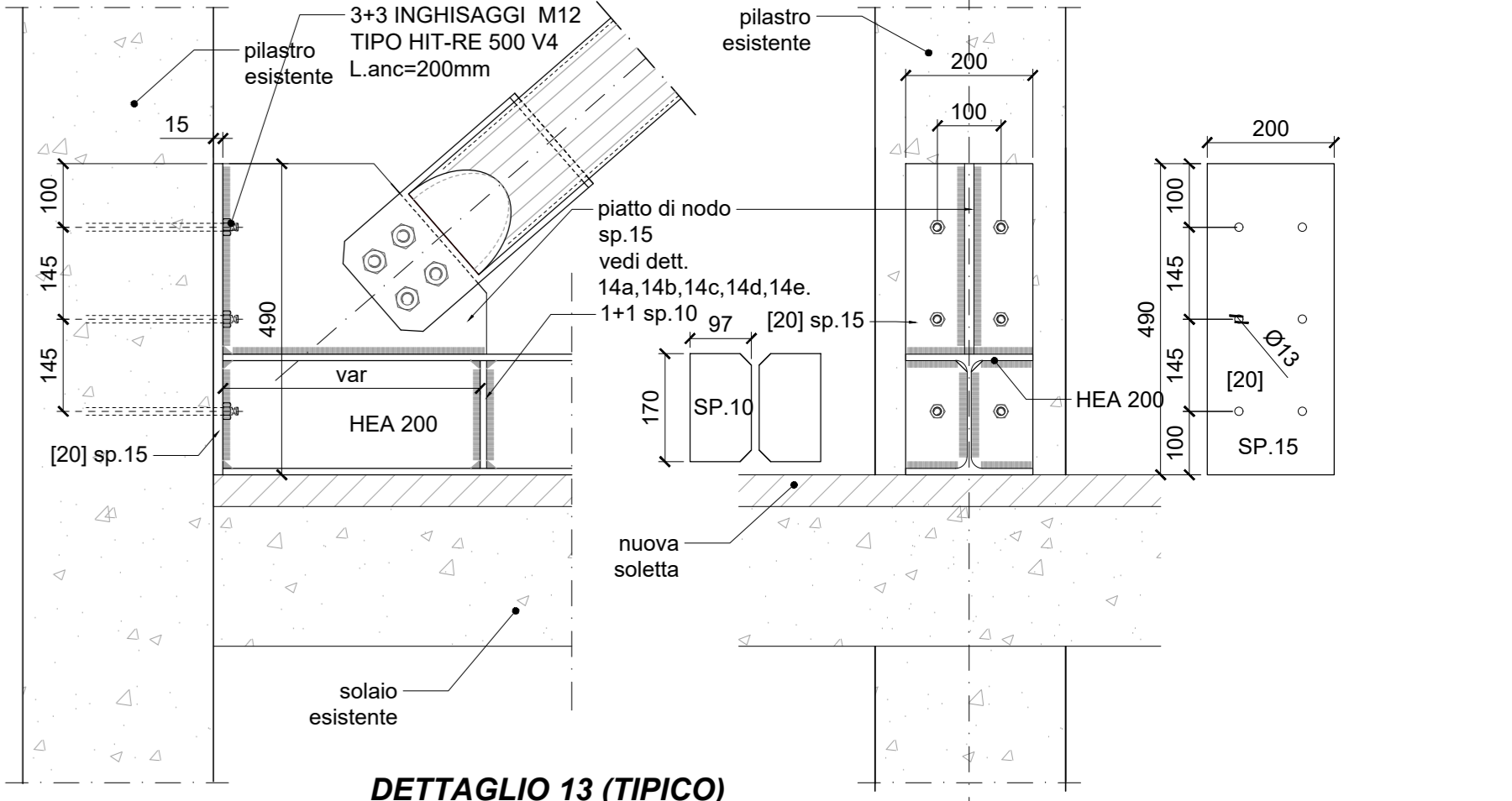
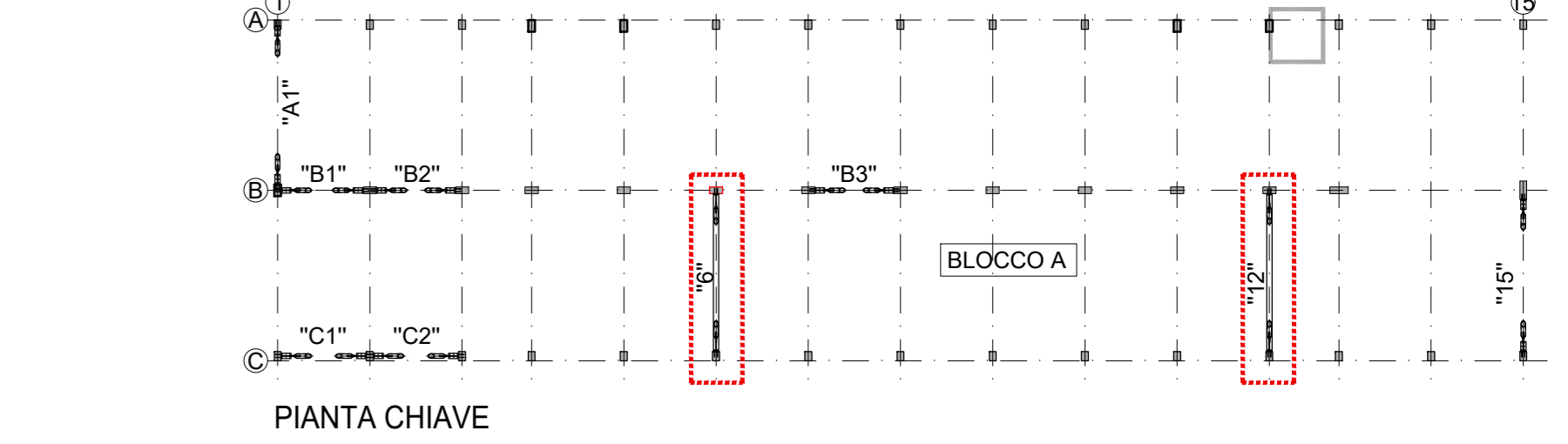
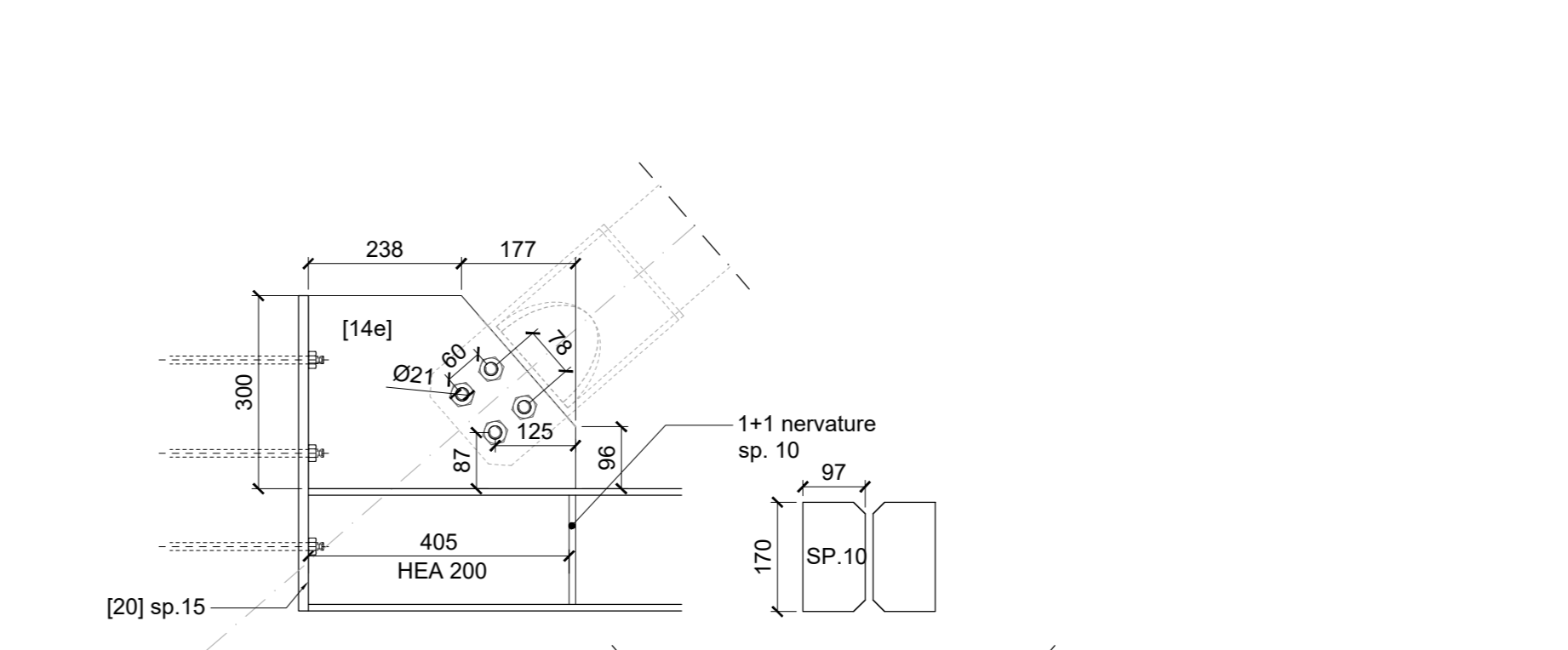
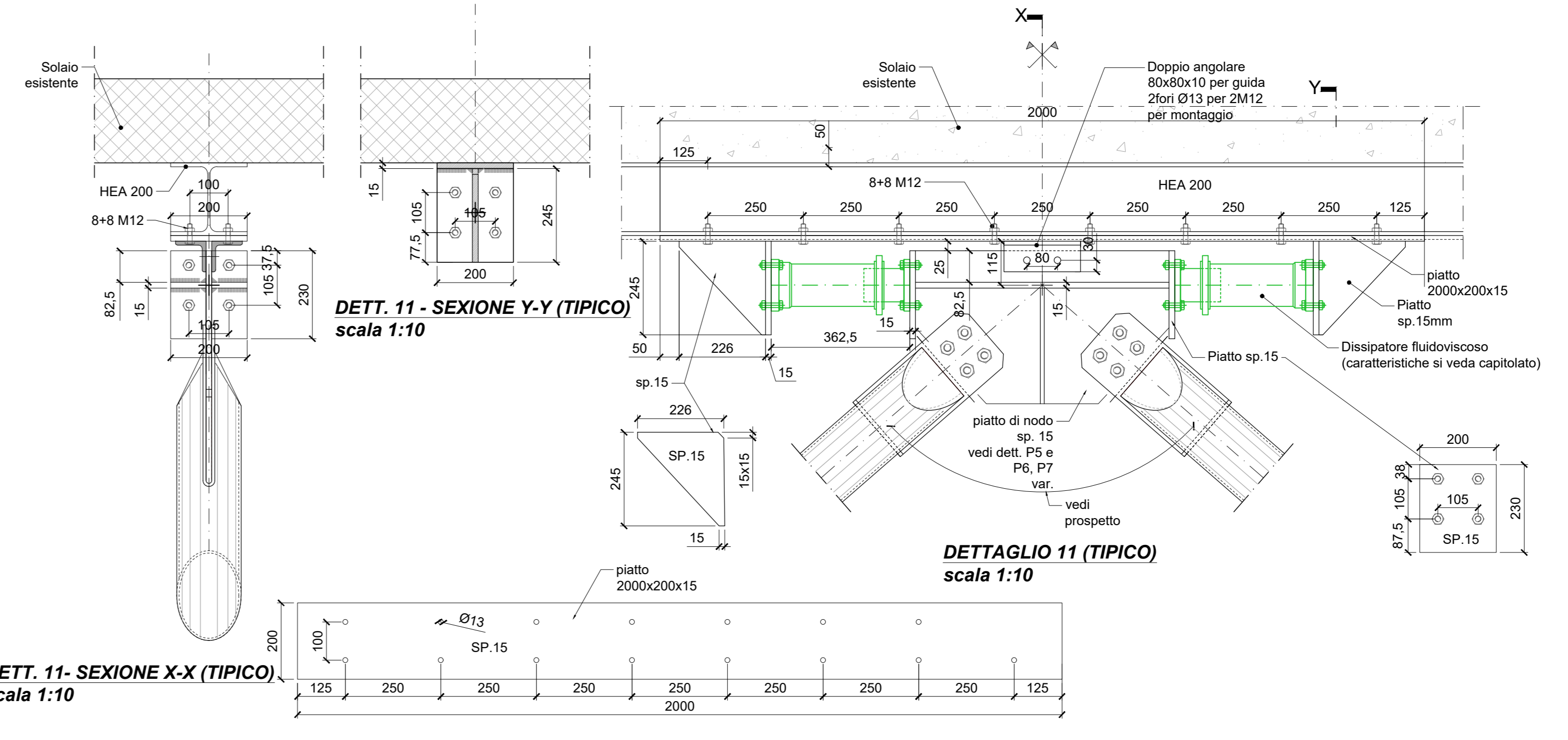
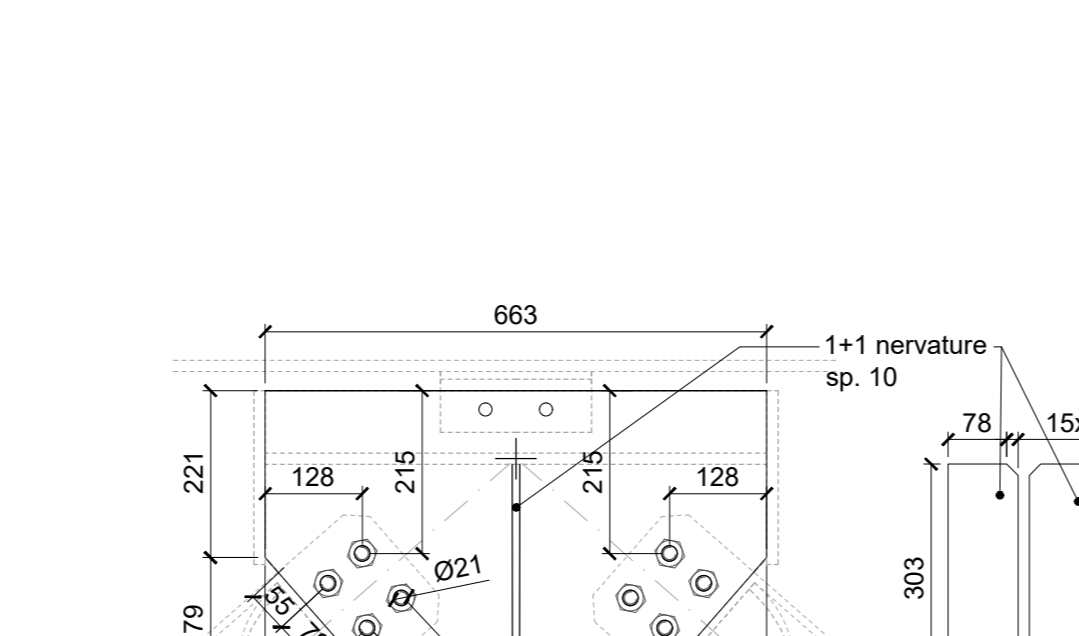
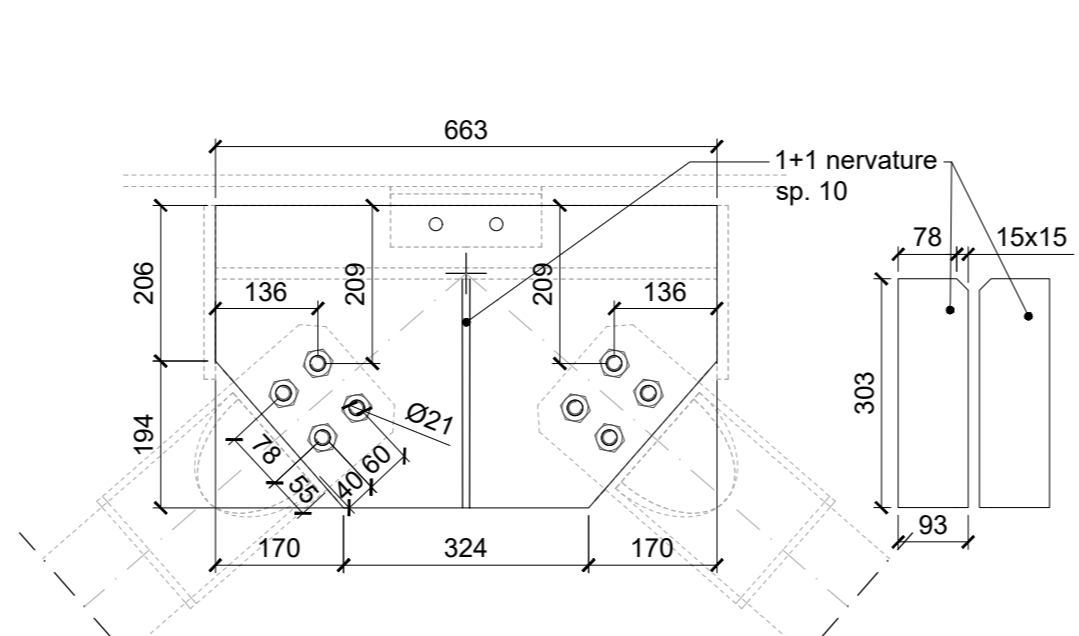
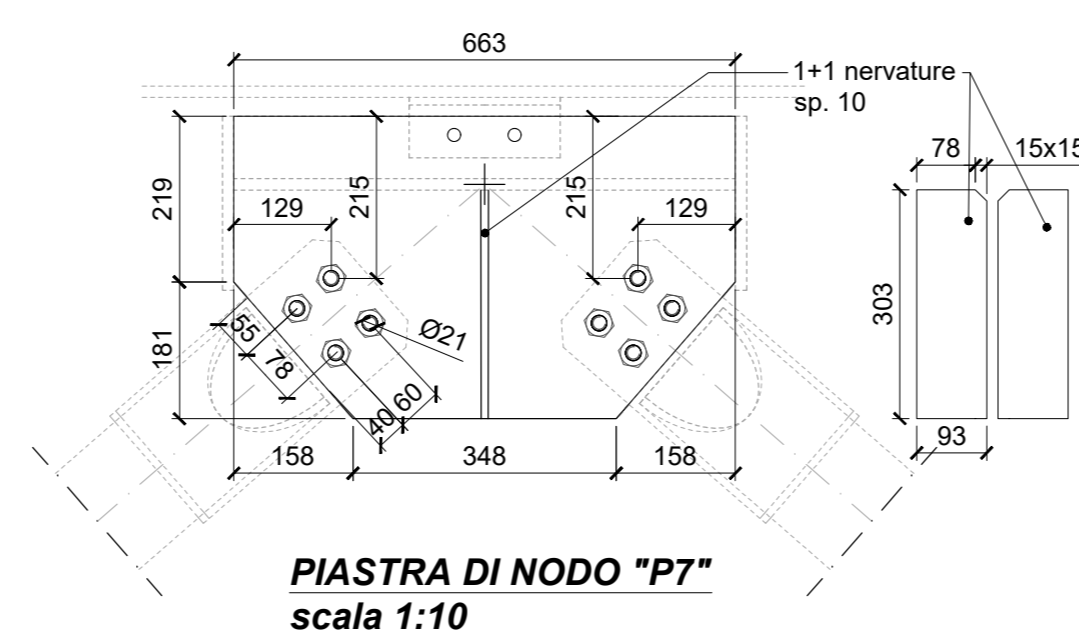
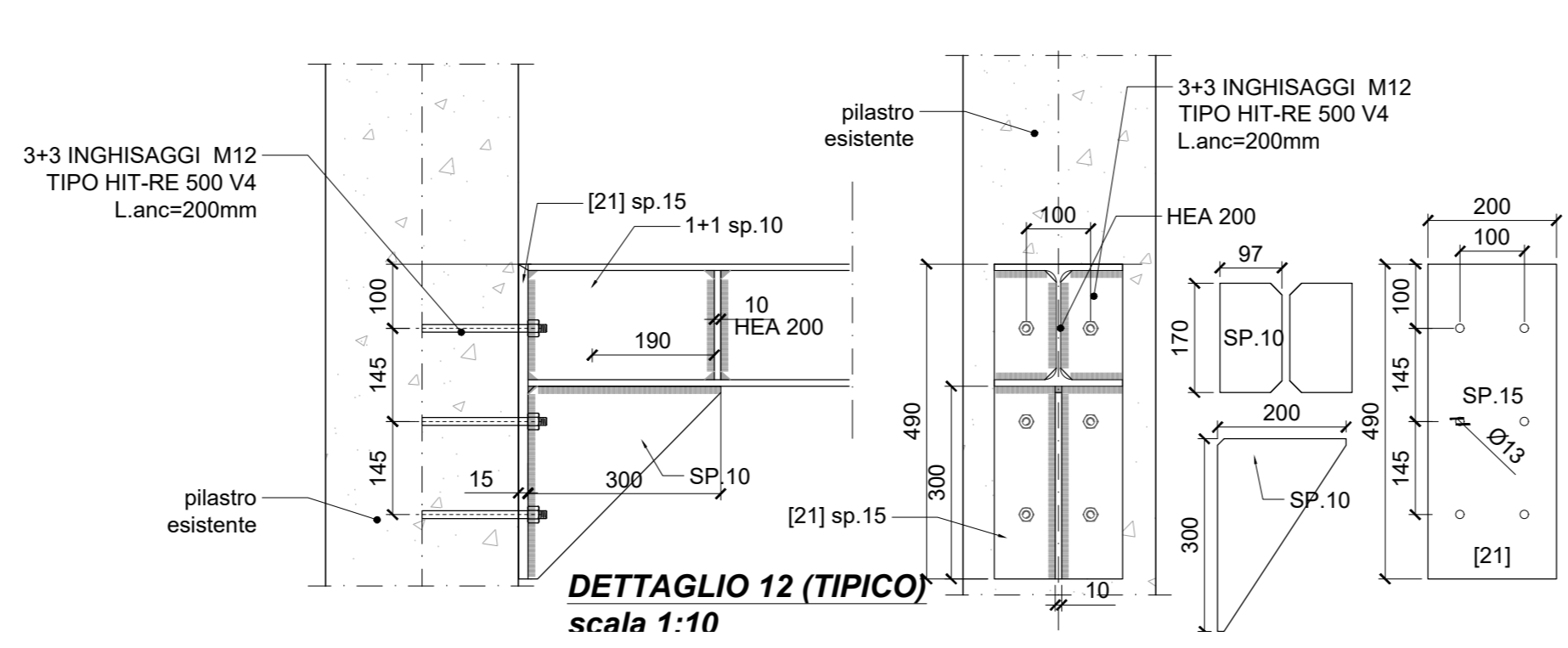
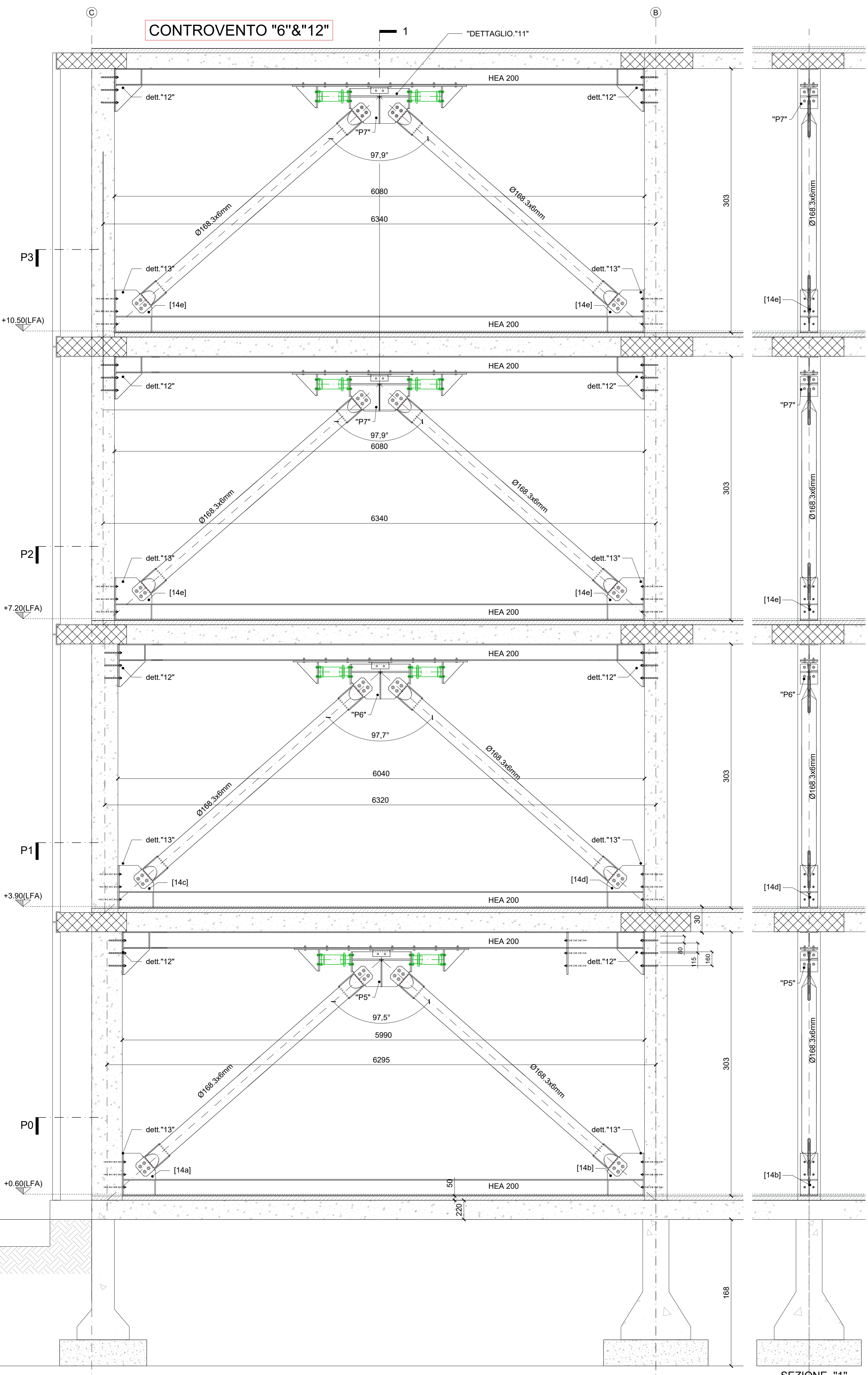


MATERIALI STATO DI PROGETTO	
ACCIAIO PER CARPENTERIA METALLICA	S275
CLASSE DI ESECUZIONE	EXC2
CALCESTRUZZO PER SOLETTA	TIPO LECA 1400
MALTA TIPO MASTERFLOW 928 PER LIVELLAMENTO	
VITI	classe 8.8 in accordo con UNI EN 20898/1-91
BULLONI	classe 8.8 in accordo con UNI 3740/4-85
RONDELLE	C50 in accordo con UNI 7845/4-78
RESINA PER ANCORANTI CHIMICI	TIPO HILTI HIT-RE 500 V4 per ancoraggi su calcestruzzo
TIPO HILTI HV 270 per ancoraggi su muratura	
IL DISPOSITIVO FLUIDO VISCOSO A SINGOLO EFFETTO PRESSURIZZATO HA LA SEGUENTE LEGGE COSTITUTIVA:	$F = F_0 + F_1 \cdot \dot{\gamma} + F_2 \cdot \dot{\gamma}^2$ CON: $F_0 = 1362 \text{ N/m}^2$; $F_1 = 158 \text{ N/m}^2$; $F_2 = 15 \text{ N/m}^2$
(CARATTERISTICHE SI VEDA CAPITOLATO)	
Misure in mm salvo dove diversamente indicato	
LFA indica il livello finito architettonico	
SALDATURE	
SALDATURE A CORDONI D'ANGOLO	
SECONDO IL SEGUENTE SCHEMA:	
$t_1 + t_2$ $a = 0,7a \geq 5 \text{ mm}$	
SALDATURE A COMPLETA PENETRAZIONE	
SECONDO IL SEGUENTE SCHEMA:	
$d = 1,3 \cdot t$	



INTERVENTO DI ADEGUAMENTO SISMICO DEL FABBRICATO SEDE DELLA SCUOLA SECONDARIA SUPERIORE P. DAGOMARI DI PRATO

PROGETTO ESECUTIVO
E RIQUALIFICAZIONE DELL'EDILIZIA SCOLASTICA

RESPONSABILE UNICO DEL PROCEDIMENTO:
Dott.ssa Rossella Bonacini
SERVIZIO ASSETTO E GESTIONE DEL TERRITORIO - AREA TECNICA.
Arch. Cecilia Arzava Gelli

COMMITTENTE: 	PROGETTISTA RESPONSABILE: Prof. Ing. Paolo Spinelli
PROGETTAZIONE STRUTTURALE: 	GRUPPO DI LAVORO: Ing. Giovanni Orsi Ing. Adriana Chiara Chiassari Ing. Lorenzo Rettori

OGGETTO:
STATO DI PROGETTO
BLOCCO A - CONTROVENTO "6", "12"

NOME FILE: C21109_E_ST.02.10_rev0	NUMERO PROGETTO: C21109
DATA: 05/06/2022	SCALA: 1:25 1:10
EMISSIONE: 05/06/2022	DESCRIZIONE: EMMISSIONE

Firmato da:

SPINELLI PAOLO

codice fiscale SPNPLA50T15D612B

num.serie: 44574029877773926088357150022944277281

emesso da: ArubaPEC S.p.A. NG CA 3

valido dal 08/06/2020 al 09/06/2023