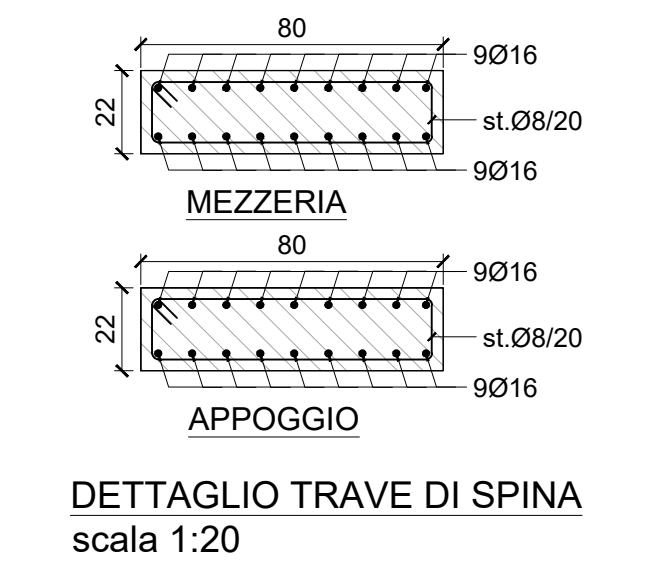
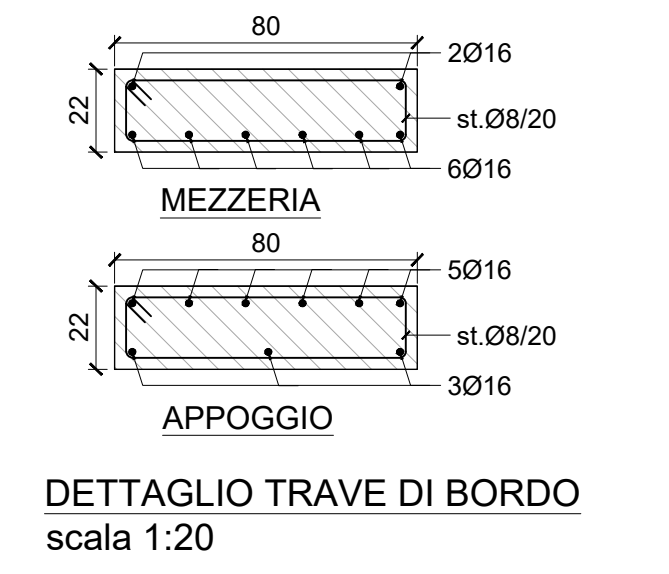


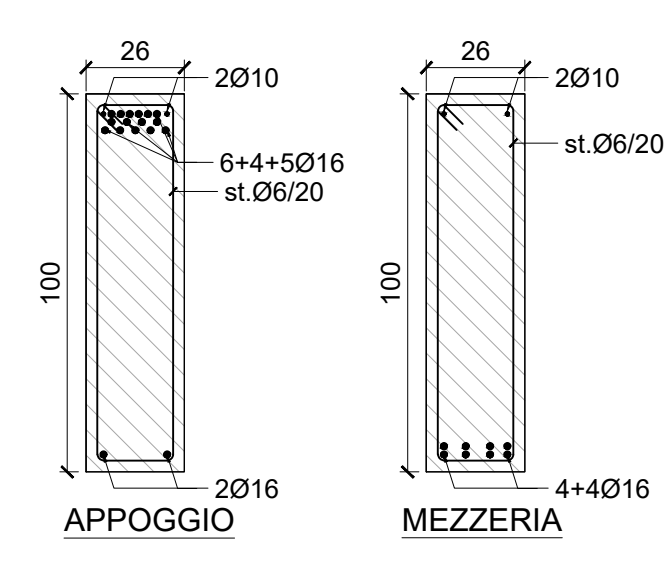
BLOCCO A- PIANO PRIMO - STATO ATTUALE  
scala 1:50



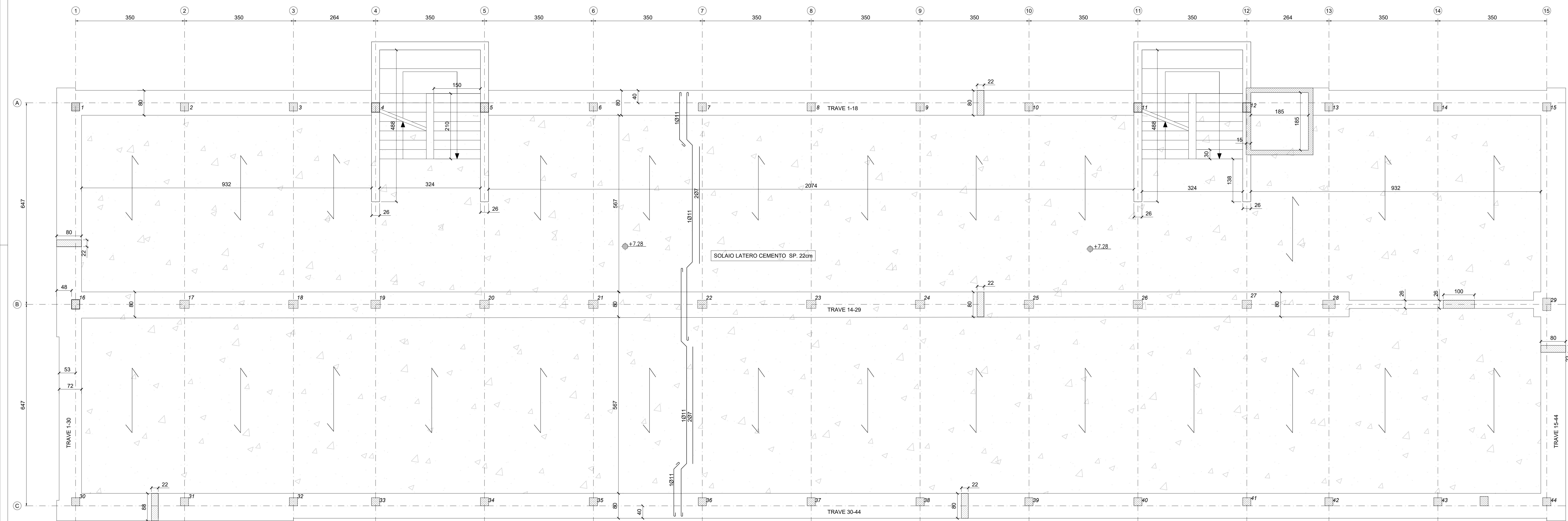
DETTAGLIO TRAVE DI SPINA  
scala 1:20



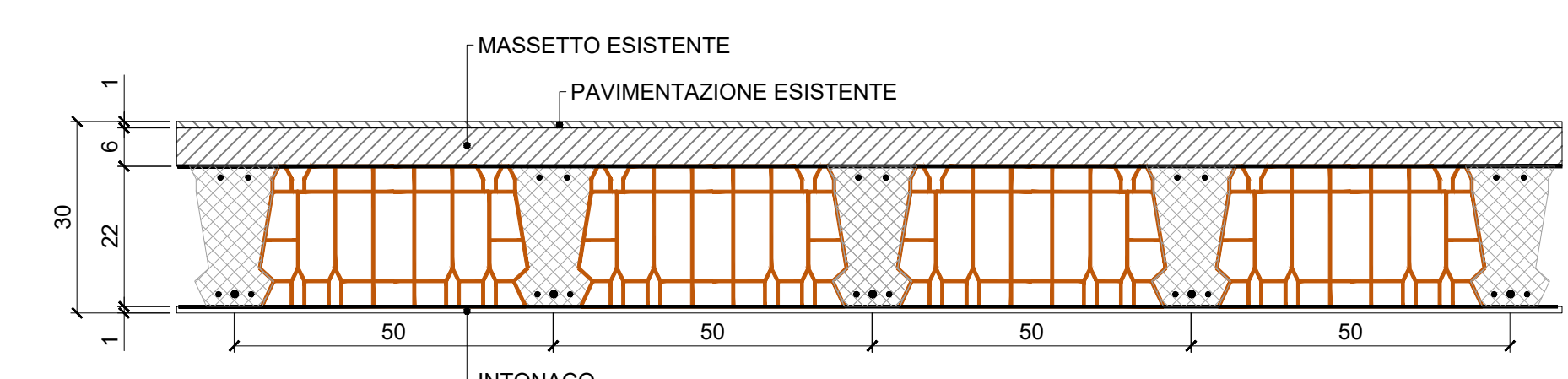
DETTAGLIO TRAVE DI BORDO  
scala 1:20



DETTAGLIO TRAVE IN ALTEZZA  
scala 1:20



BLOCCO A- PIANO SECONDO - STATO ATTUALE  
scala 1:50



SOLAIO IN LATERO CEMENTO SP. 22cm - STATO ATTUALE  
scala 1:10

TABELLA PILASTRI BLOCCO A staffe Ø6/20 per tutti i piani

NUMERO	PIANO "1"	PIANO "2"	PIANO "3"
1, 2, 3, 6, 7, 8, 9, 10, 13, 14, 15, 30, 31, 32, 33, 34, 35, 36, 37, 38, 39, 40, 41, 42, 43, 44	26x35 60/16	26x30 40/16	26x26 40/12
4, 5, 11, 12, 16	26x45 60/16	26x40 60/16	26x30 40/14
17, 18, 19, 20, 21, 22, 23, 24, 25, 26, 27	26x50 60/16	26x40 60/16	26x30 40/12
28, 29	26x70 100/16	26x65 80/16	26x40 60/14

**NOTE**  
MISURE IN cm SALVO DOVE DIVERSAMENTE INDICATO  
PER MAGGIORI DETTAGLI DELLO STATO ATTUALE DELLA STRUTTURA SI RIMANDA AI PROGETTI DEPOSITATI AL GENIO CIVILE

**INTERVENTO DI ADEGUAMENTO SISMICO DEL FABBRICATO SEDE DELLA SCUOLA SECONDARIA SUPERIORE P. DAGOMARI DI PRATO**

**PROGETTO ESECUTIVO**

PNRR M4C1 - POTENZIAMENTO DELL'OFFERTA DEI SERVIZI DI ISTRUZIONE: DAGU ASU INDO ALLE UNIVERSITÀ - 3.3. PIANO DI MESSA IN SICUREZZA E RIQUALIFICAZIONE DELL'EDILIZIA SCOLASTICA

**COMITENTE:**  
 Provincia di PRATO  
PROTEZIONE STRUTTURALE

**PROGETTISTA RESPONSABILE:**  
 Prof. Ing. Paolo Spinelli  
GRUPPO DI LAVORO:  
 Ing. Giovanni Ghis  
 Ing. Arianna Chiara Chissari  
 Ing. Lorenzo Nebuti

**OGGETTO:**  
 STATO ATTUALE  
 BLOCCO A - PIANI PIANO PRIMO, PIANI PIANO SECONDO E DETTAGLI

<small>NUMERO FILE</small> C21109_E.ST.01.02_rev0	<small>NUMERO ELABORATO</small> E.ST.01.02
<small>NUMERO PRATICA</small> C21109	<small>SCALA</small> 1:50

REV.	DATA	ESSE.	CONTRE.	APPROV.	DESCRIZIONE
0	05/04/2022	ES	SC	PS	DEFINIZIONE

Firmato da:

**SPINELLI PAOLO**

codice fiscale SPNPLA50T15D612B

num.serie: 44574029877773926088357150022944277281

emesso da: ArubaPEC S.p.A. NG CA 3

valido dal 08/06/2020 al 09/06/2023