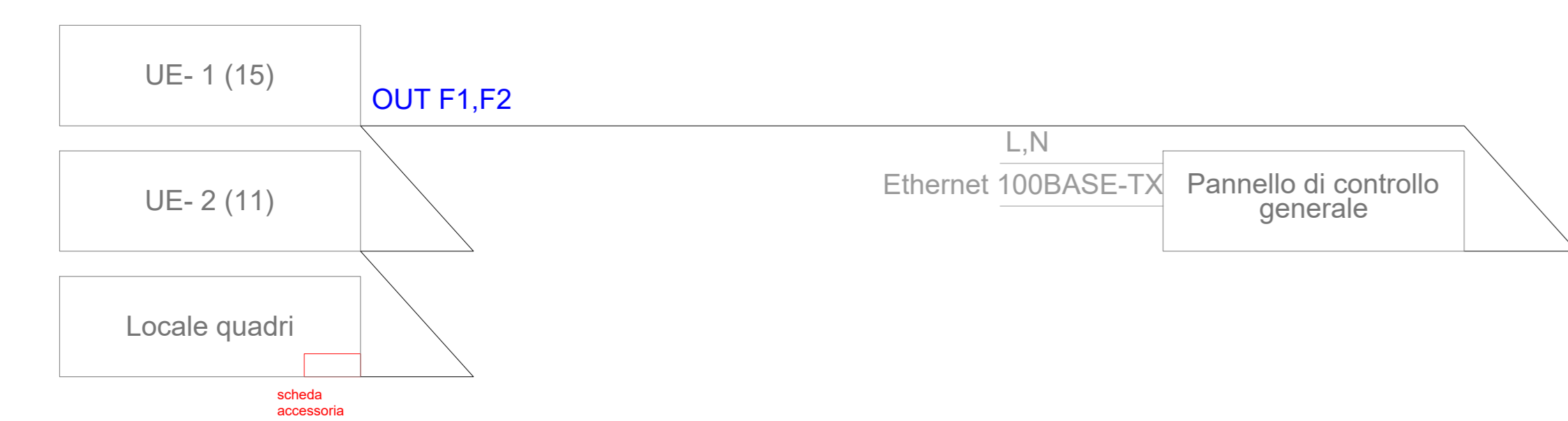
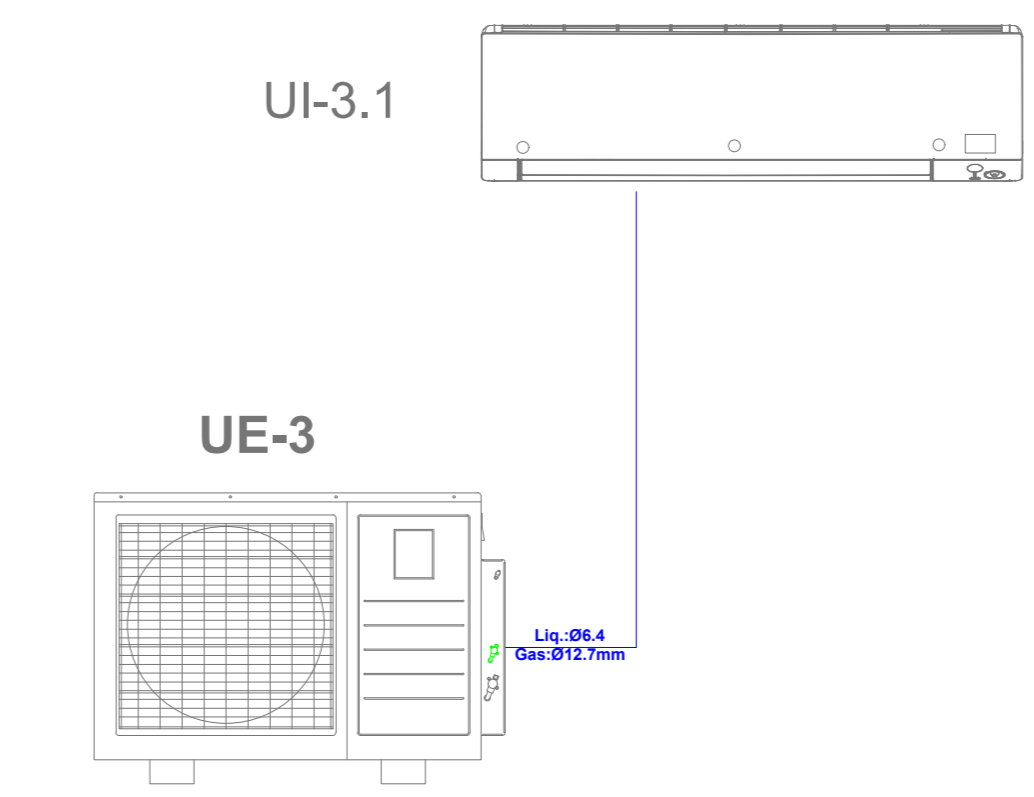
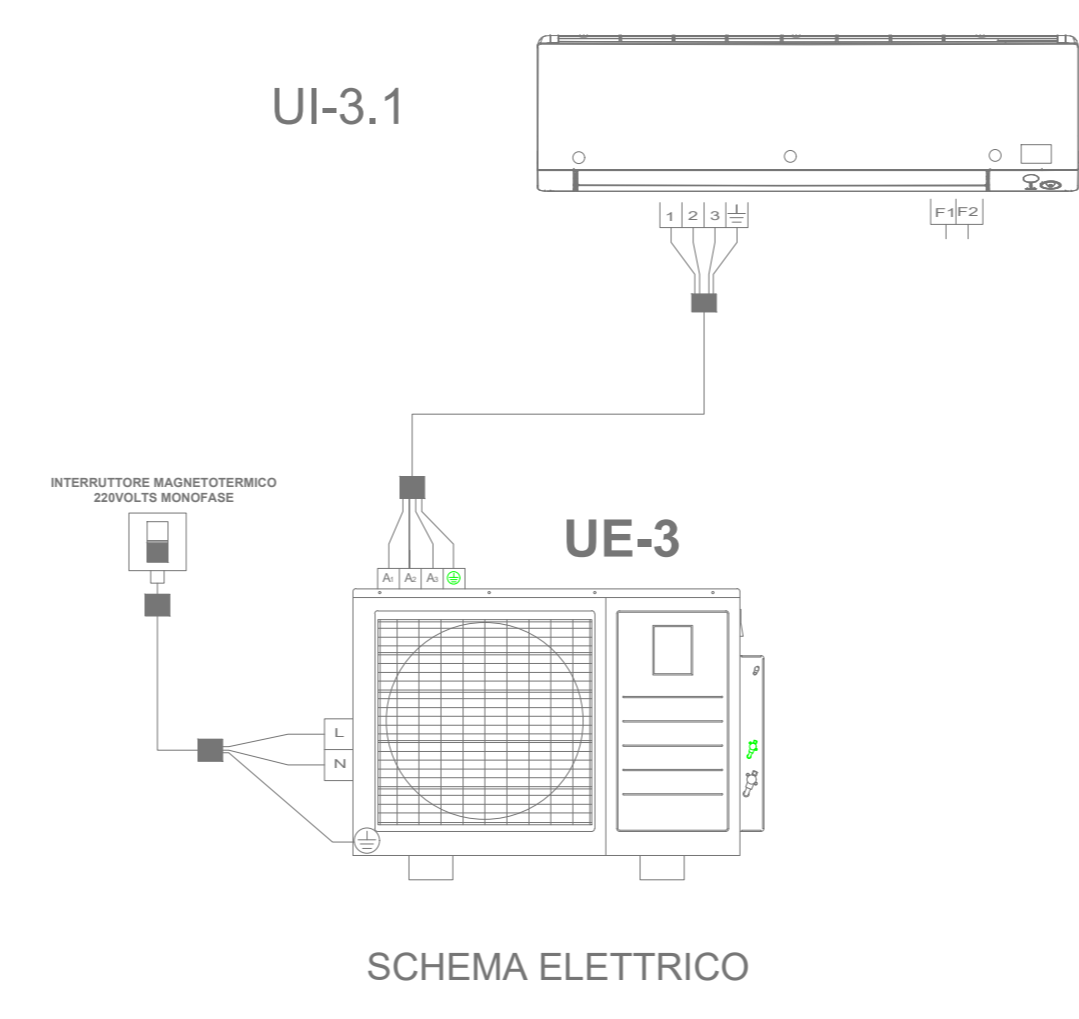


Controllo centralizzato

Collegamento a rete lan da gestire tramite WEB



Prevedere scheda interfaccia tra UE-3 e pannello centralizzato



Area tecnica - Servizio assetto e gestione del territorio
 Intervento di nuova costruzione per sostituzione edilizia di due fabbricati sede dell'istituto secondario superiore "Niccolò Copernico" di Prato
 PWR MACI - Potenziamento dell'offerta dei servizi di istruzione: dagli asili nido alle università - 3.3: Piano di messa in sicurezza e riqualificazione dell'edilizia scolastica
 R.U.P. : Rossella Bonciolini



PRT_E_IM_028
 AGOSTO 2022
 IMPIANTO DI CLIMATIZZAZIONE - SCHEMA LINEE GAS REFRIGERANTE E LINEE ELETTRICHE SISTEMA VRVRF

RAGGRUPPAMENTO TEMPORANEO DI PROFESSIONISTI:

SETTANTA7		PROGETTAZIONE IMPIANTISTICA
arch. Daniele Rangone	arch. Elena Rionda	ing. Manuele Petranelli
PROGETTAZIONE STRUTTURALE		
ing. Maurizio Follera	ing. Davide Vassallo	



Firmato da:

Rangone Daniele

codice fiscale RRGDNL77M04L219D

num.serie: 109497435882403980802744237610063810262

emesso da: ArubaPEC S.p.A. NG CA 3

valido dal 15/04/2021 al 15/04/2024