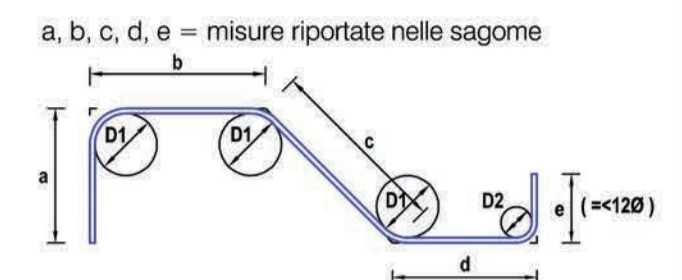


**PIEGATURA BARRE**

A meno di diverse indicazioni riportate nelle sagome dei ferri, piegare le armature con mandrini di diametro non inferiore ai valori sotto riportati:

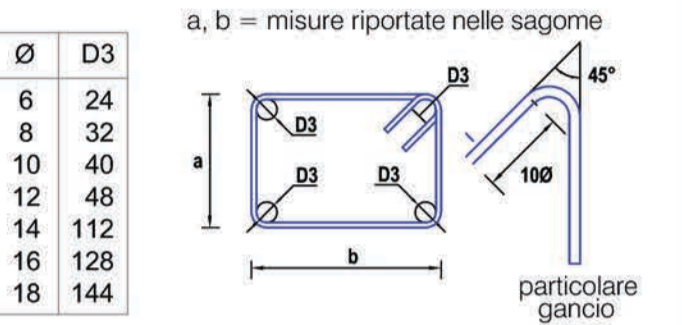
- D1 = diametro minimo del mandrino (mm) per piegature intermedie
- D2 = diametro minimo del mandrino (mm) per squadrette terminali
- D1 = 12 Ø per tutti i Ø
- D2 = 6 Ø per Ø = 6 - 12
- D2 = 8 Ø per Ø = 14 - 18
- D2 = 10 Ø per Ø = 20 - 24
- D2 = 12 Ø per Ø = 26

Ø	6	8	10	12	14	16	18	20	22	24	26
D1	72	96	120	144	168	192	216	240	264	288	312
D2	36	48	60	72	112	128	144	200	220	240	312



**PIEGATURA STAFFE**

- D3 = diametro minimo del mandrino (mm)
- D3 = 4 Ø per Ø = 6 - 12
- D3 = 8 Ø per Ø = 14 - 18



**PRESCRIZIONI PER ANCORAGGI E SOVRAPPOSIZIONI**

- barre d'armatura: salvo diversa specifica adottare le seguenti lunghezze di ancoraggio e/o sovrapposizione:
  - 40 volte il diametro in zona compressa
  - 60 volte il diametro in zona tesa
- reti elettrosaldate: 2 maglie

**CARATTERISTICHE DEI MATERIALI**

Requisiti minimi CALCESTRUZZO a prestazione garantita in accordo alla UNI 11104

Elemento strutturale	Classe esposizione ambientale	Classe resistenza minima	(a/c) <sup>max</sup>	Contenuto minimo di cemento (kg/m³)	Contenuto in aria (%)	D <sub>max</sub> inerti (mm)	Copriferro minimo (mm)	Classe di consistenza
FONDAZIONI	XC2	C25/30	0,60	300	-	30	35	S4

Requisiti CALCESTRUZZO a prestazione garantita in accordo alla UNI 11104, per elementi prefabbricati

Elemento strutturale	Classe esposizione ambientale	Classe resistenza minima	(a/c) <sup>max</sup>	Contenuto minimo di cem (kg/m³)	Contenuto in aria (%)	D <sub>max</sub> inerti (mm)	Copriferro minimo (mm)	Classe di consistenza
MURI	XC4	C32/40	0,50	340	-	20	40	S4

Impiegare additivi aeranti e superfluidificanti conformi alla UNI-EN 934-2 e alla UNI 10765, secondo indicazioni della D.L.

ACCIAIO B450C ad aderenza migliorata conforme al D.M. 17/01/2018

**Provincia di Prato**  
**Area Tecnica**  
Servizio Assetto e Gestione del Territorio

Realizzazione di marciapiedi ed opere complementari sulla SP11, nel centro abitato di Poggio a Caiano (via Carmignanese) - LOTTO 1

**PROGETTO ESECUTIVO - VARIANTE N° 2**

committente: **Provincia di Prato**  
C.F. 92035800488

Responsabile Unico del Procedimento: **Dott. Ing. Irene Serrau**  
Provincia di Prato - via Ricasoli, 25 - 59100 Prato

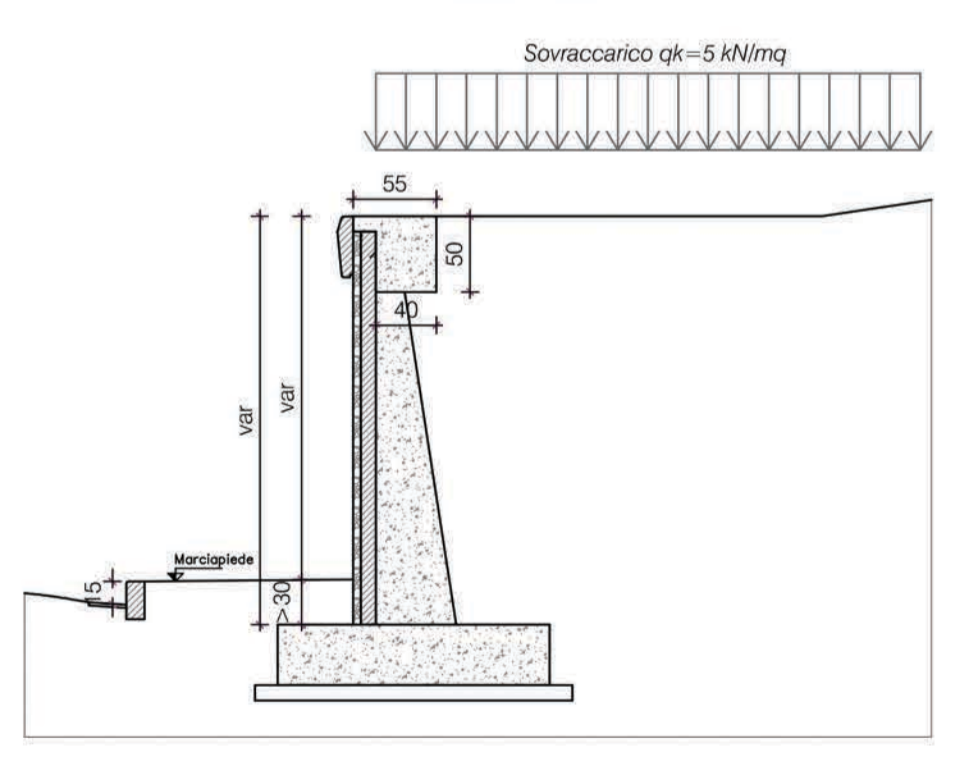
Direttore Lavori e CSE: **Dott. Ing. Vincenzo Martino**  
albo ingg. Pistoia n° 1258

**MARTINO INGEGNERIA**  
Piazza Berni 22 - 51035 Lamporecchio (PT)  
tel. e fax +39 0573 569904

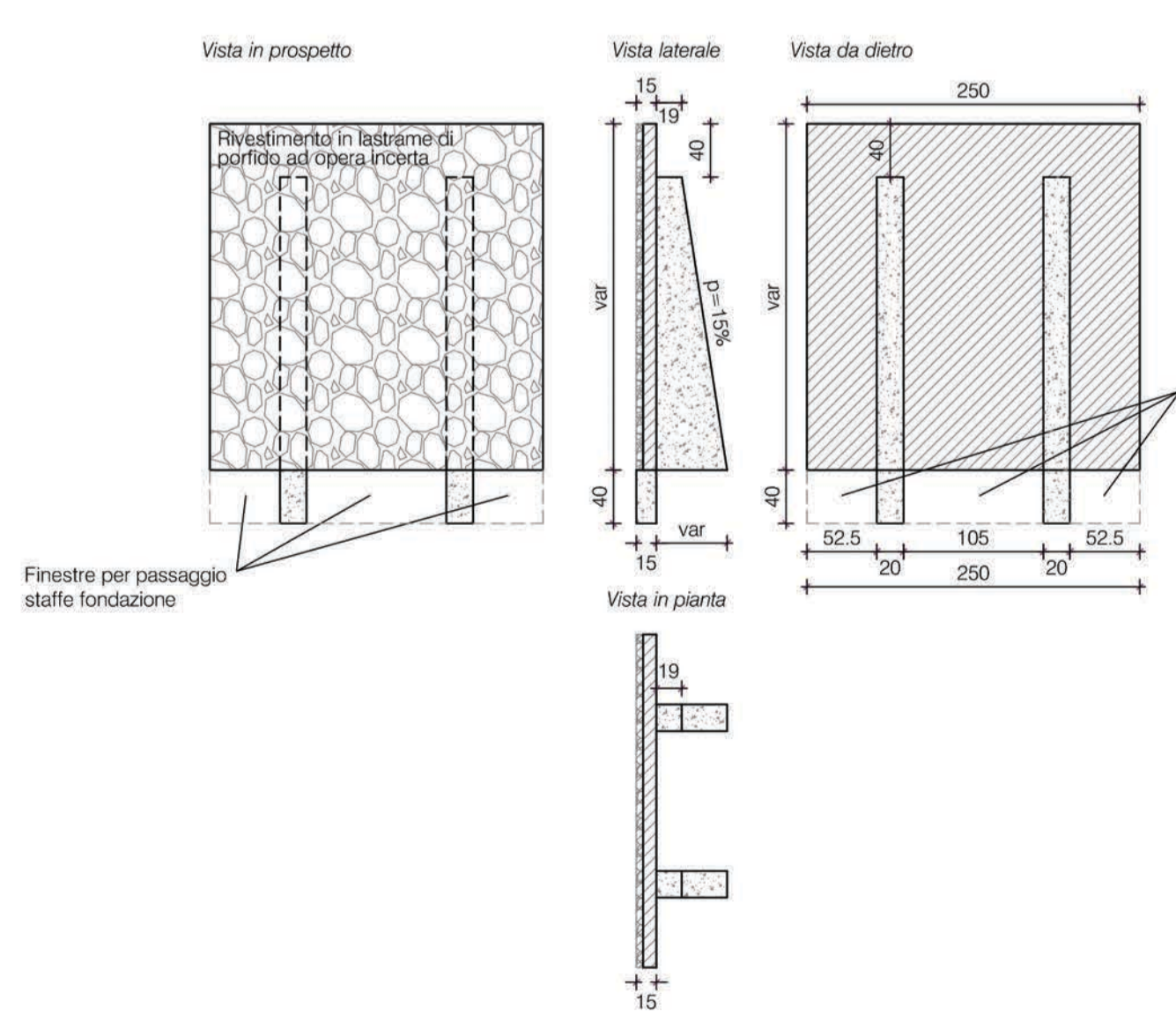
Oggetto: **OPERE DI SOSTEGNO - VARIANTE N°2** data: 31/01/2022

tavola: **38.1'**

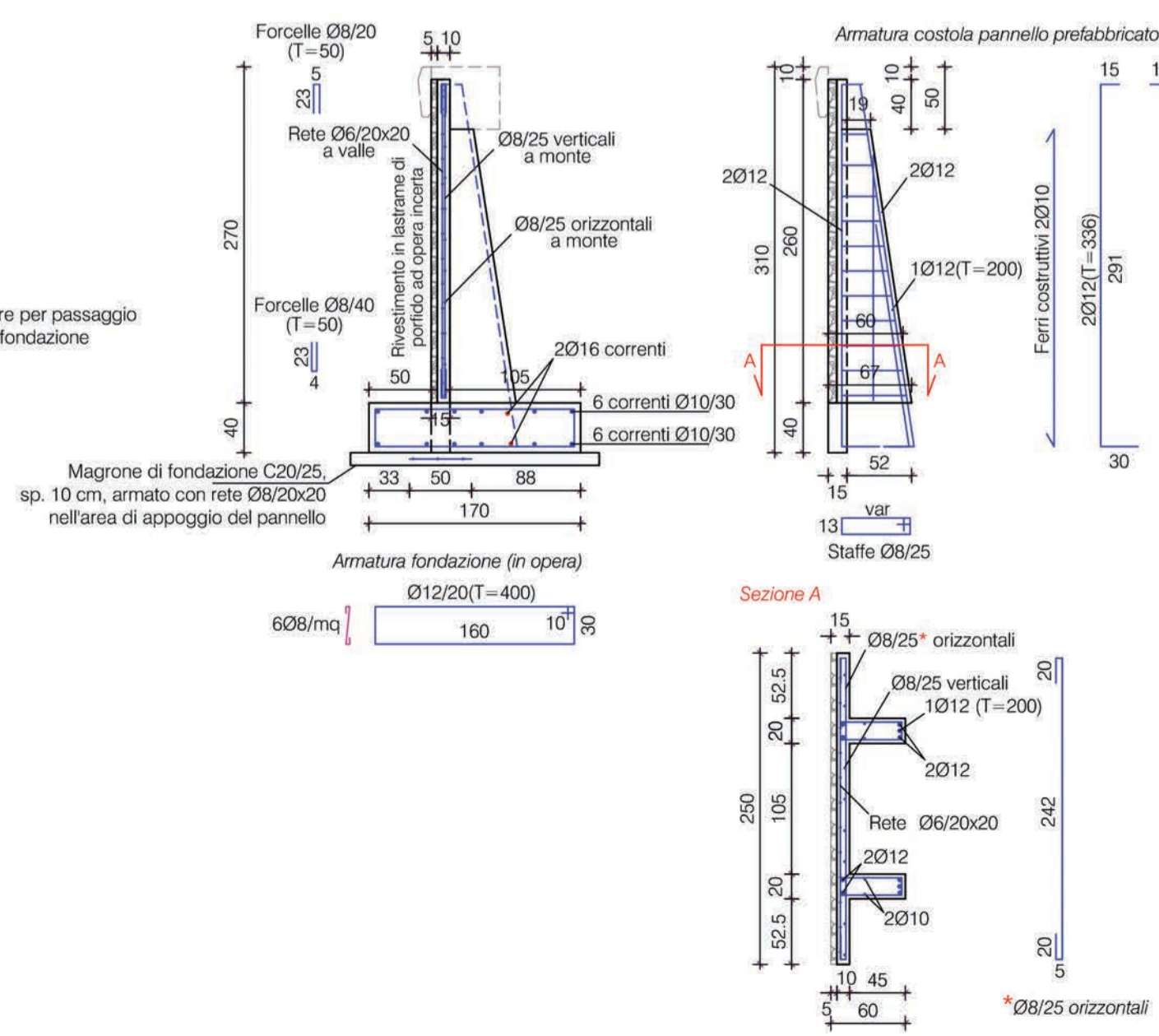
**MURO COSTOLATO - CONDIZIONI AL CONTORNO**  
Scala 1:50



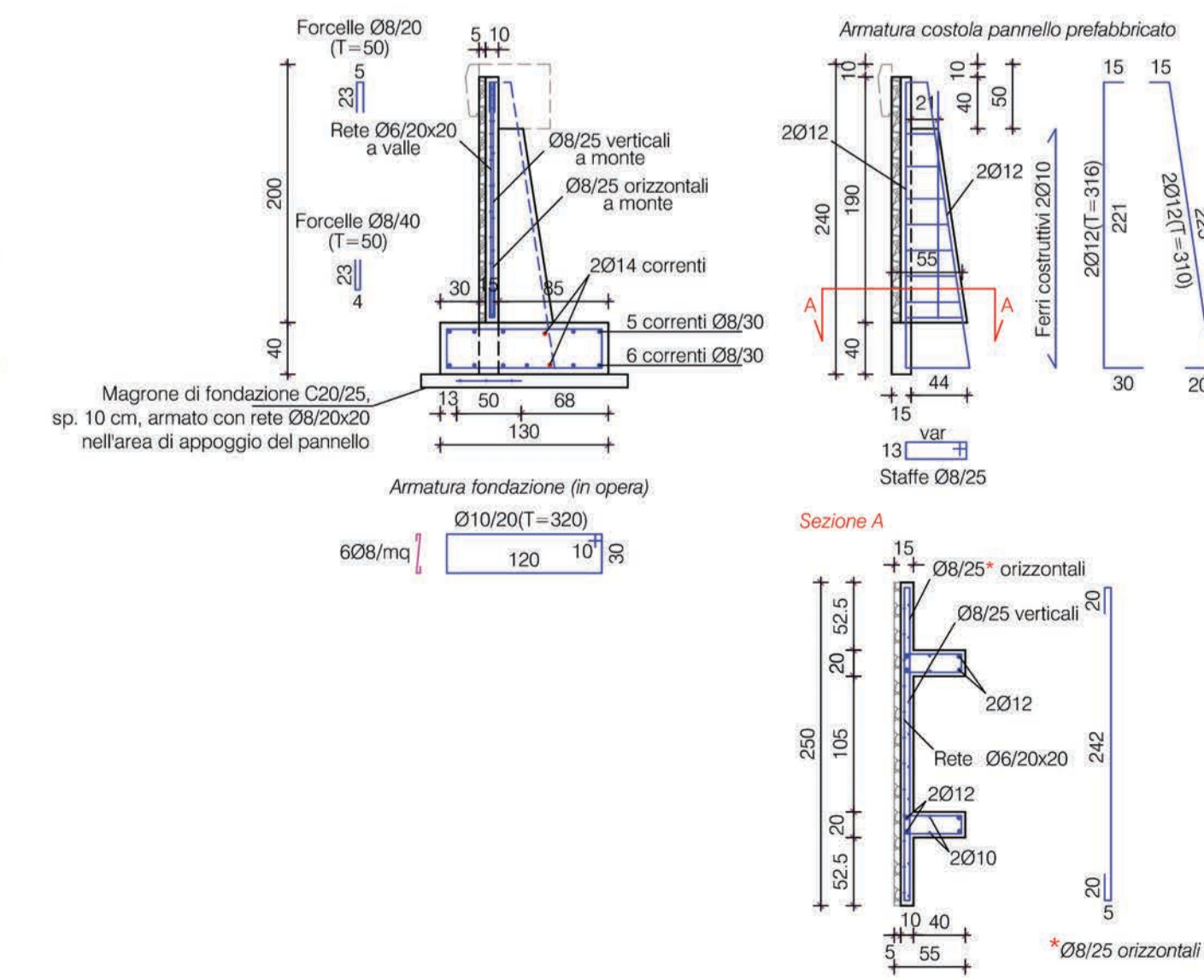
**PANNELLO COSTOLATO - CARPENTERIA**  
Scala 1:50



**SEZIONE TIPO 1**  
**MURO COSTOLATO - PARAMENTO H max = 270 cm**  
Scala 1:50



**SEZIONE TIPO 2**  
**MURO COSTOLATO - PARAMENTO H max = 200 cm**  
Scala 1:50



Firmato da:

**VINCENZO MARTINO**

codice fiscale MRTVCN81P30I307R

num.serie: 5189508364529220402

emesso da: ArubaPEC EU Qualified Certificates CA G1

valido dal 07/01/2021 al 07/01/2024

**TARTAGLIONE ITALIA**

codice fiscale TRTTLI52S45A051W

num.serie: 368324

emesso da: InfoCamere Qualified Electronic Signature CA

valido dal 27/04/2021 al 27/04/2024